

Система менеджмента качества (СМК)  
ООО «Воля» сертифицирована  
на соответствие  
требованиям  
стандарта  
ISO 9001:2008



Сертифицировано  
Русским Регистром



Предприятие-изготовитель:  
ООО «Воля», г. Дубна Московской области.  
тел/факс: 8 (495) 598-59-90  
[www.teplicity.ru](http://www.teplicity.ru)  
e-mail: [info@teplicity.ru](mailto:info@teplicity.ru)

# БЕТТА / БЕТТА-Ц

## МОДЕЛЬ 2024

теплица под сотовый поликарбонат  
с составными или с цельными дугами



Технический паспорт  
стр. 2-9

Инструкция по сборке  
стр. 10-42

Данное руководство не может быть воспроизведено в любой форме целиком или частично без письменного разрешения компании «Воля»

**! Сборку и эксплуатацию теплиц «БЕТТА 2024» и «БЕТТА-Ц 2024» следует осуществлять строго в соответствии с инструкцией и правилами эксплуатации, изложенными в техническом паспорте. Технический паспорт обязательно сохранить.**

### Описание

Теплица «БЕТТА 2024»/ «БЕТТА-Ц 2024» предназначена для создания микроклимата, благоприятного для выращивания садово-огородных культур на дачных и приусадебных участках.

Теплица может иметь различную длину в зависимости от желания покупателя. Нужная длина теплицы обеспечивается покупкой дополнительных пакетов с удлиняющими вставками. Каждая вставка удлиняет базовый комплект теплицы на 2 м. Длина базового комплекта 4 м. Высота установленного каркаса теплицы 2,1 м. Точные размеры каркаса в плане даны на **стр. 35,36**.

Каркас теплицы изготовлен из оцинкованных стальных труб и профилей. Собирается с помощью винтов и гаек. В комплект входит все необходимое для крепления покрытия. Комплектация теплицы покрытием выполняется по заявке покупателя. На базовый комплект требуется 3 листа поликарбоната 2,1х6м толщиной 4 мм. На каждую вставку - один лист поликарбоната размером 2,1х6 м.

### Правила эксплуатации

Перед началом эксплуатации теплица должна быть собрана и установлена в соответствии с инструкцией. При установке теплицы третьими лицами покупателю следует проконтролировать качество сборки на соответствие инструкции.

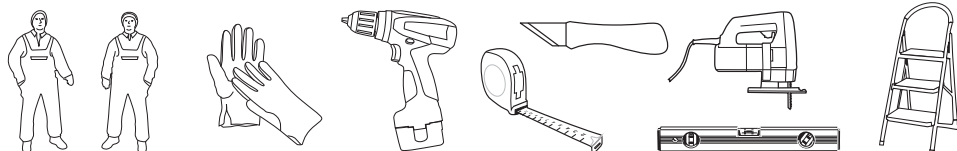
Не устанавливайте теплицу близко от строений и деревьев, с которых могут упасть снег или лед. Рекомендуемое расстояние не менее 2 м.

Теплица рассчитана на ветер не более 24 м/с.

Если теплица останется без присмотра на всю зиму, то покупатель должен либо оценить возможную снеговую нагрузку, либо снять покрытие.

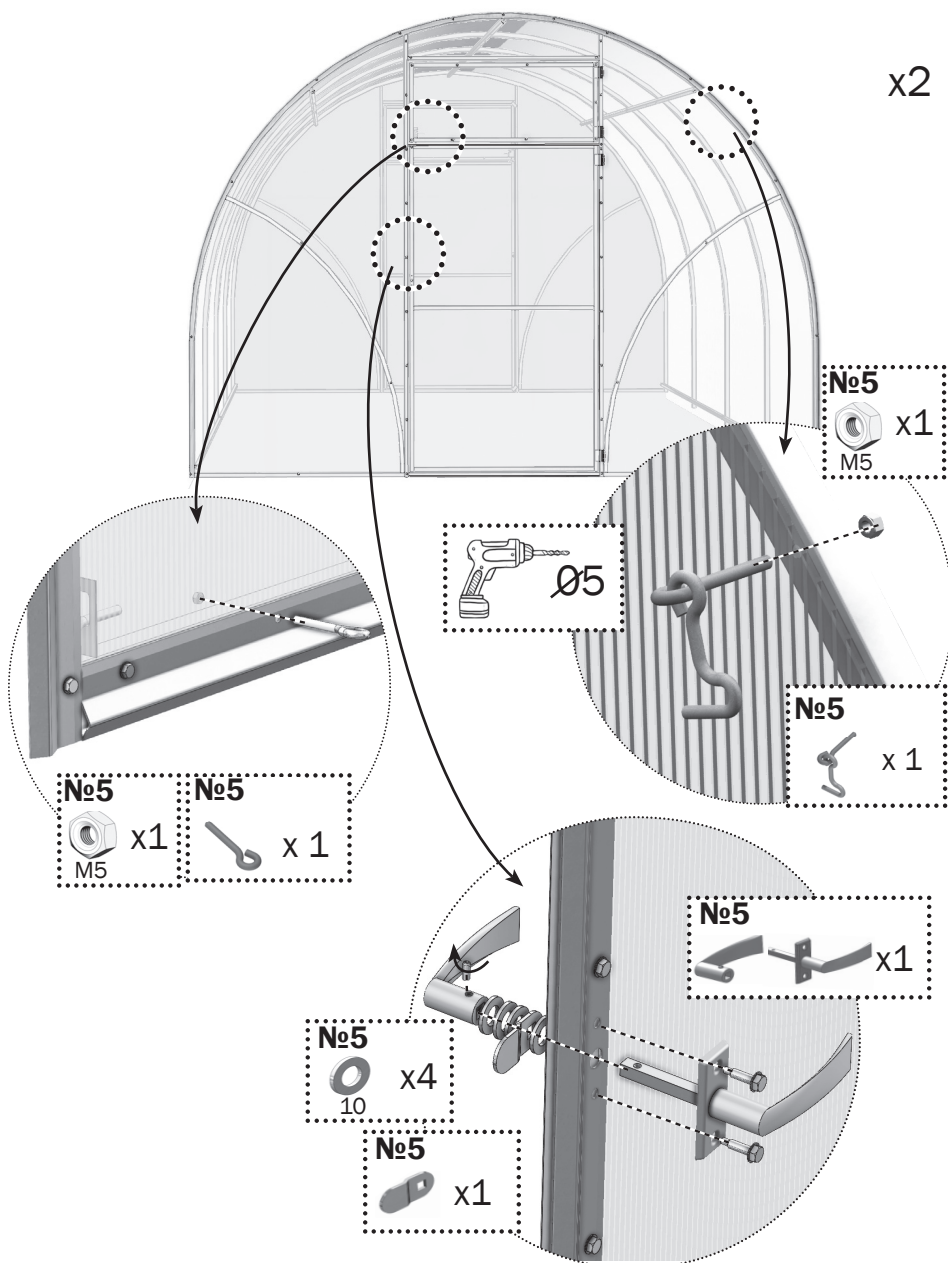
Для каркаса в полной комплектации (в варианте шаг дуг 1 м) предельная снеговая нагрузка возникает при весе снегового покрова 160 кг на 1м<sup>2</sup> горизонтальной поверхности земли.

Для каркаса в полной комплектации (в варианте шаг дуг 0,67 м) предельная снеговая нагрузка возникает при весе снегового покрова 240 кг на 1м<sup>2</sup> горизонтальной поверхности земли.



# 10\*

ТОЛЬКО ПРИ ЗАКАЗЕ ДОПОЛНИТЕЛЬНОГО ПАКЕТА  
**«ДЕКОРАТИВНАЯ СТАЛЬНАЯ ОКАНТОВКА ДЛЯ ДВЕРЕЙ  
 И ТОРЦЕВЫХ ФОРТОЧЕК»**



## Очистка и мытье поликарбонатных листов.

1. Ополосните лист теплой водой.
2. Промойте лист раствором мягкого мыла или бытовым моющим средством и теплой водой, используя мягкую тряпку или губку для удаления грязи.
3. Ополосните холодной водой и протрите мягкой тряпкой.

Никогда не используйте для чистки поликарбонатных листов абразивы или высокощелочные чистящие составы. Сухая протирка поверхности повредит защитный слой покрытия и сократит срок его годности. Никогда не трите поверхность поликарбонатных листов при помощи щеток, металлизированной ткани или другими абразивными материалами.

При дезинфекции теплицы от возбудителей грибковых и бактериальных болезней не применять «серные шашки» во избежании коррозии (почернения) каркаса.

## Гарантийные обязательства

1. Предприятие-изготовитель несет ответственность за полноту комплектации.
2. Предприятие-изготовитель несет ответственность за собираемость конструкции в соответствии с инструкцией.
3. Предприятие-изготовитель несет ответственность за прочность конструкции в рамках указанных правил эксплуатации.
4. Срок предъявления претензий - 24 месяца со дня покупки.

## Условия гарантийных обязательств

Гарантийные обязательства не распространяются на случаи:

1. Установка конструкции с нарушением требований инструкции.
2. Нарушение правил эксплуатации.
3. Использование конструкции не по назначению.
4. Наличие следов коррозии на срезах деталей, т.к. это не влияет на эксплуатационные характеристики конструкции.
5. Деформации теплицы вследствие превышения снеговой нагрузки указанной в техническом паспорте теплицы.
6. Деформации теплицы вследствие подвижки грунта.
7. Наводнения, ураганы, другие стихийные бедствия.

Предприятие - изготовитель: ООО «Воля» 141983, г. Дубна Московской области, пер. Северный д.8.  
 Предприятие - изготовитель несет ответственность за качество продукции в соответствии с ГК РФ.  
 Предприятие оставляет за собой право на внесение изменений в конструкцию теплицы.

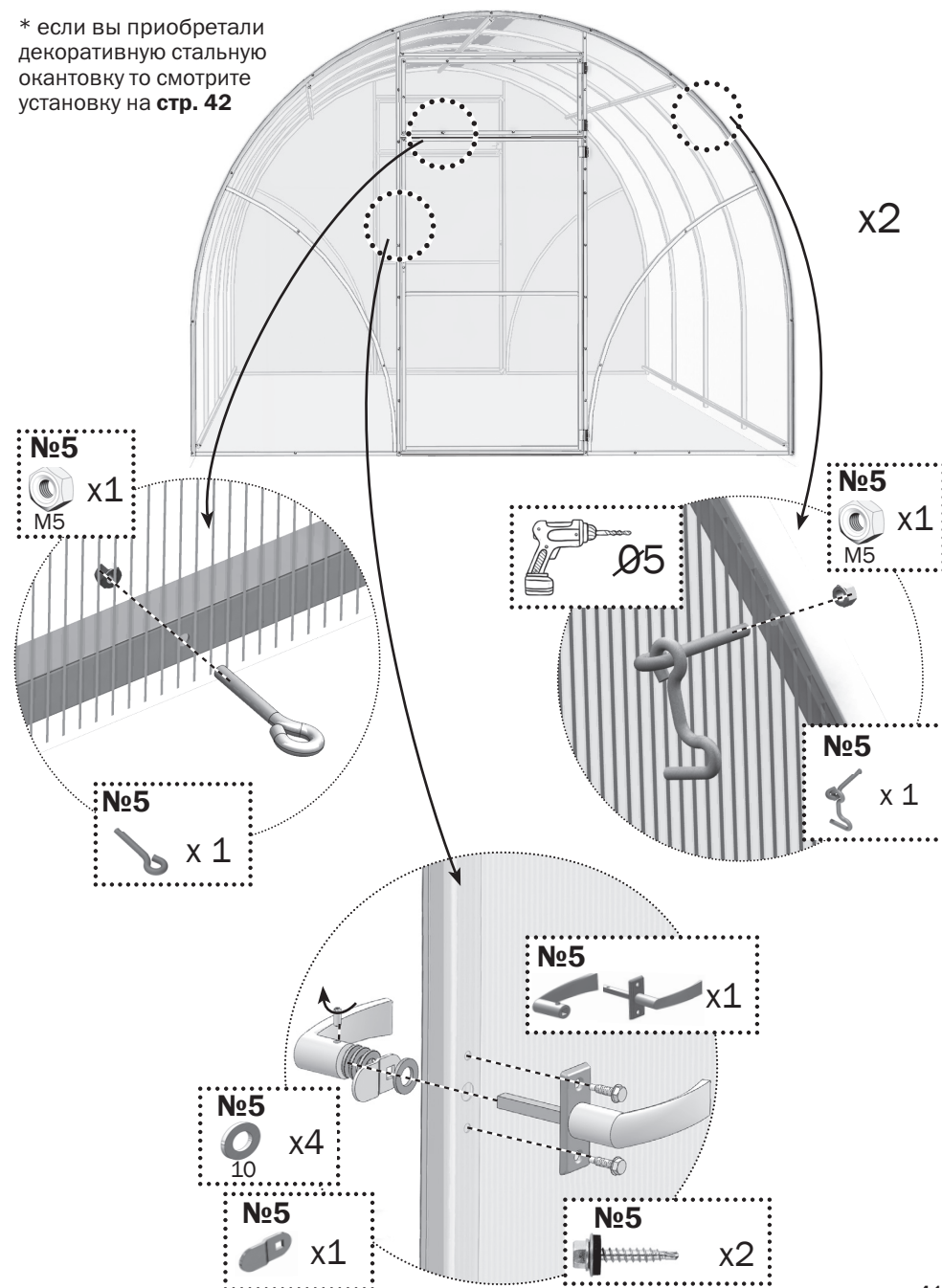
## КОМПЛЕКТАЦИЯ ПАКЕТАМИ

Основные пакеты													
Номера пакетов	№1	№2	№3	№4 Бетта	№4 Бетта-Ц	№5 1 м	№5 0.67м	№6	№7 Бетта	№7 Бетта-Ц	№8 1м	№8 0.67м	
шаг дуг 1 м	БАЗА 4м с цельной дугой	+	+	+		+	+						
	БАЗА 4м с составной дугой	+	+	+	+		+						
	ВСТАВКА 2м с цельной дугой								+		+	+	
	ВСТАВКА 2м с составной дугой								+	+		+	
шаг дуг 0.67 м	БАЗА 4м с цельной дугой	+	+	+		+				+			
	БАЗА 4м с составной дугой	+	+	+	+		+		+				
	ВСТАВКА 2м с цельной дугой					+			+				+
	ВСТАВКА 2м с составной дугой				+				+				+

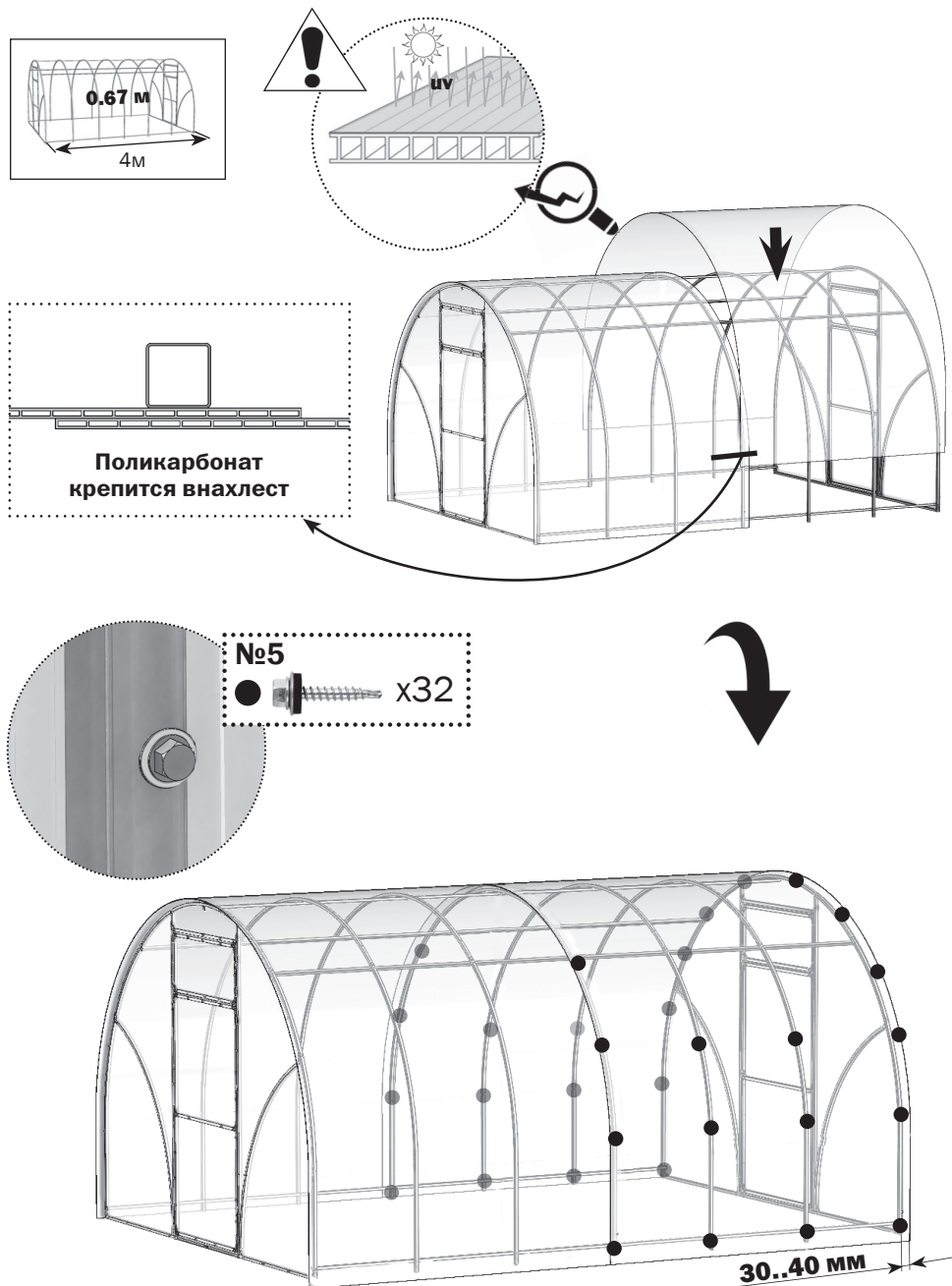
Дополнительные пакеты (приобретаются отдельно)						
Наименование	Декоративная стальная окантовка для дверей и торцевых форточек	Комплект установки на грунт				
Номера пакетов	№9*	№10* 1 м	№10* 0.67 м	№11* 1 м	№11* 0.67 м	
шаг дуг 1 м	БАЗА 4м с составной и цельной дугой	+	+			
	ВСТАВКА 2м с составной и цельной дугой				+	
шаг дуг 0.67 м	БАЗА 4м с составной и цельной дугой	+		+		
	ВСТАВКА 2м с составной и цельной дугой					+



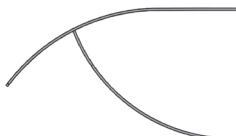


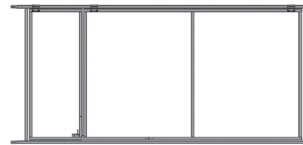


## 10 Установка дверных ручек и крючков

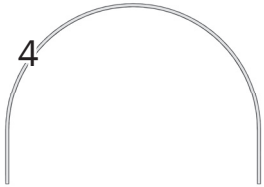








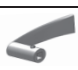


\* если вы приобрели декоративную стальную окантовку то смотрите установку на **стр. 42**



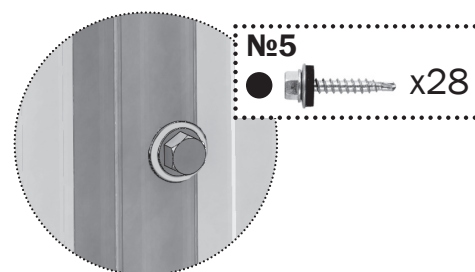
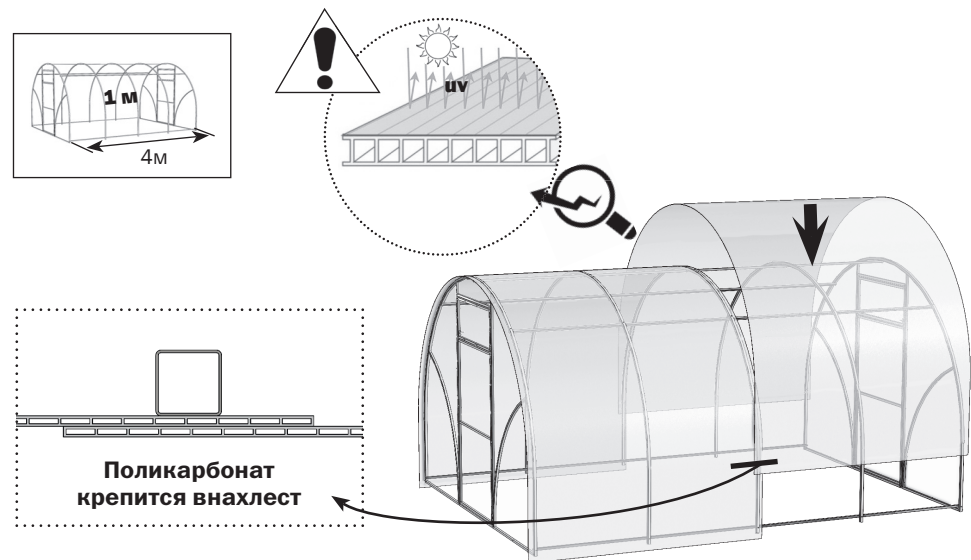
## 9.2 Крепление покрытия на верх теплицы



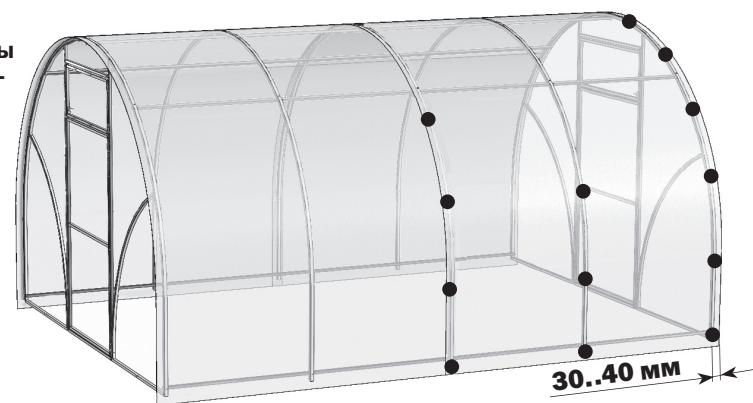
КОМПЛЕКТАЦИЯ БАЗА 4М		Шаг дуг 1 м		Шаг дуг 0.67 м	
		составная дуга	цельная дуга	составная дуга	цельная дуга
<b>ПАКЕТ № 1</b>					
№	наименование	кол-во, шт.			
1	Прогон  2	x 5			
2	Прогон с усадкой  2-1	x 5			
<b>ПАКЕТ № 2</b>					
3	Боковина торца правая 	x 2			
4	Боковина торца левая 	x 2			
5	Дуга верхняя торцевая в сборе 	x 2			
<b>ПАКЕТ № 3</b>					
6	Дверной блок в сборе 	x 2			
<b>ПАКЕТ № 4 Бетта</b>					
7	Дуга верхняя  4В	x 3	-	x 3	-
8	Дуга нижняя  4Н	x 6	-	x 6	-

КОМПЛЕКТАЦИЯ БАЗА 4М (ПРОДОЛЖЕНИЕ)		Шаг дуг 1м		Шаг дуг 0.67м	
		составная дуга	цельная дуга	составная дуга	цельная дуга
<b>ПАКЕТ № 4 БЕТТА-Ц</b>					
№	наименование	кол-во, шт.			
9	Дуга 	-	х 3	-	х 3
<b>ПАКЕТ № 5</b>					
10	Винт М5х55 	х 25	х 35		
11	Винт М6х50 	х 4			
12	Саморез 4.8х19 	х 228			
13	Гайка М5 	х 29	х 39		
14	Гайка М6 	х 4			
15	Шайба Ø 10 	х 8			
16	Шайба Ø 5 	х 25	х 35		
17	Крючок накидной в комплекте 	х 2			
18	Ручка 	х 2			
19	Защелка 	х 2			
20	Скотч 	х 1			

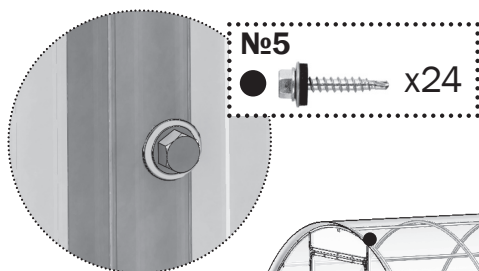
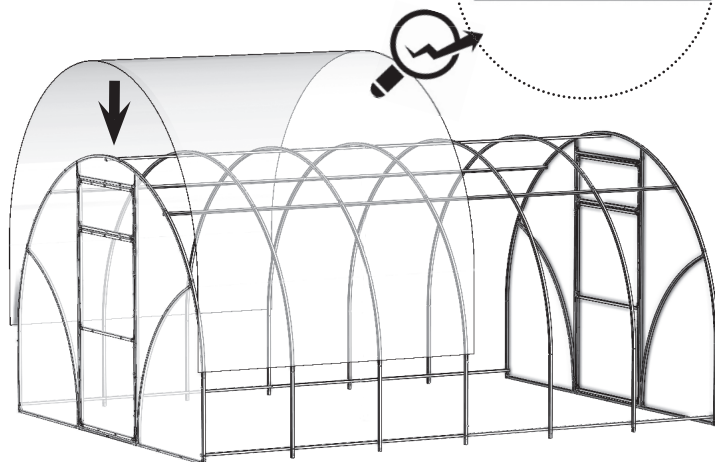
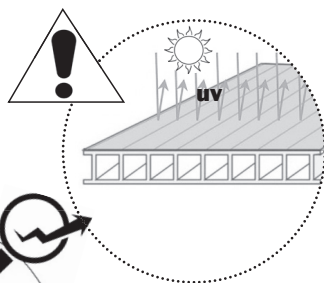
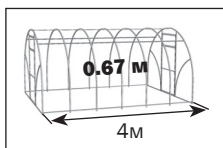
## 9.2 Крепление покрытия на верх теплицы



Со второй стороны теплицы поликарбонат крепится аналогично.






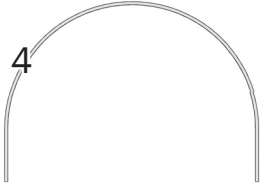




# 9.1 Крепление покрытия на верх теплицы



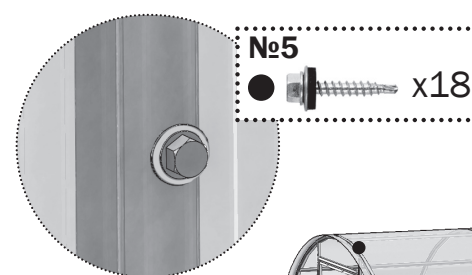
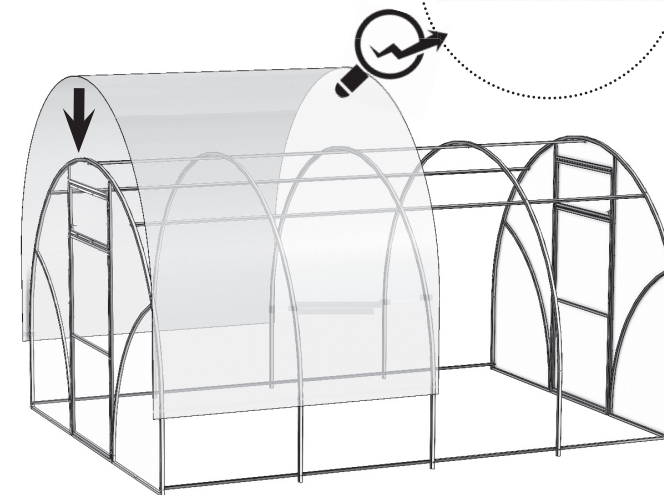
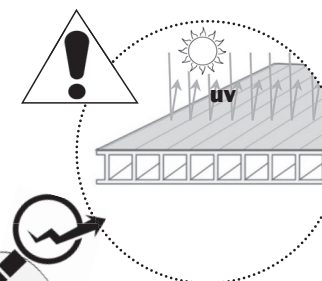
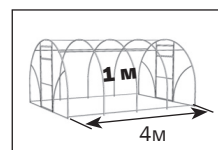
Со второй стороны теплицы поликарбонат крепится аналогично.



КОМПЛЕКТАЦИЯ БАЗА 4М (ПРОДОЛЖЕНИЕ)		Шаг дуг 1м		Шаг дуг 0.67м	
		составная дуга	цельная дуга	составная дуга	цельная дуга
<b>ПАКЕТ № 7 Бетта</b>					
№	наименование	кол-во, шт.			
21	Дуга верхняя 4В	-	-	х 2	-
22	Дуга нижняя 4Н	-	-	х 4	-
<b>ПАКЕТ № 7 БЕТТА-Ц</b>					
23	Дуга 4	-	-	-	х 2
КОМПЛЕКТАЦИЯ ВСТАВКА 2М		Шаг дуг 1м		Шаг дуг 0.67м	
		составная дуга	цельная дуга	составная дуга	цельная дуга
<b>ПАКЕТ № 4 БЕТТА</b>					
№	наименование	кол-во, шт.			
24	Дуга верхняя 4В	-	-	х 3	-
25	Дуга нижняя 4Н	-	-	х 6	-
<b>ПАКЕТ № 4 БЕТТА-Ц</b>					
26	Дуга 4	-	-	-	х 3

КОМПЛЕКТАЦИЯ ВСТАВКА 2М (ПРОДОЛЖЕНИЕ)		Шаг дуг 1м		Шаг дуг 0.67м	
		составная дуга	цельная дуга	составная дуга	цельная дуга
<b>ПАКЕТ № 6</b>					
№	наименование	кол-во, шт.			
27	Прогон с усадкой  2-1	x 5			
<b>ПАКЕТ № 7 Бетта</b>					
28	Дуга верхняя 	x 2	-	-	-
29	Дуга нижняя 	x 4	-	-	-
<b>ПАКЕТ № 7 БЕТТА-Ц</b>					
30	Дуга  4	-	x 2	-	-
<b>ПАКЕТ № 8</b>					
31	Винт М5х55 	x 10	x 15		
32	Саморез 4.8х19 	x 20	x 26		
33	Гайка М5 	x 10	x 15		
34	Шайба Ø 5 	x 10	x 15		

## 9.1 Крепление покрытия на верх теплицы

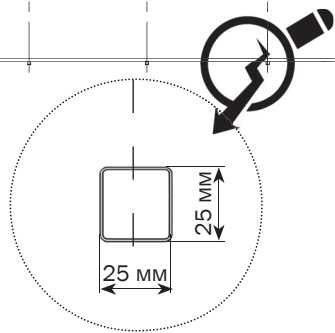
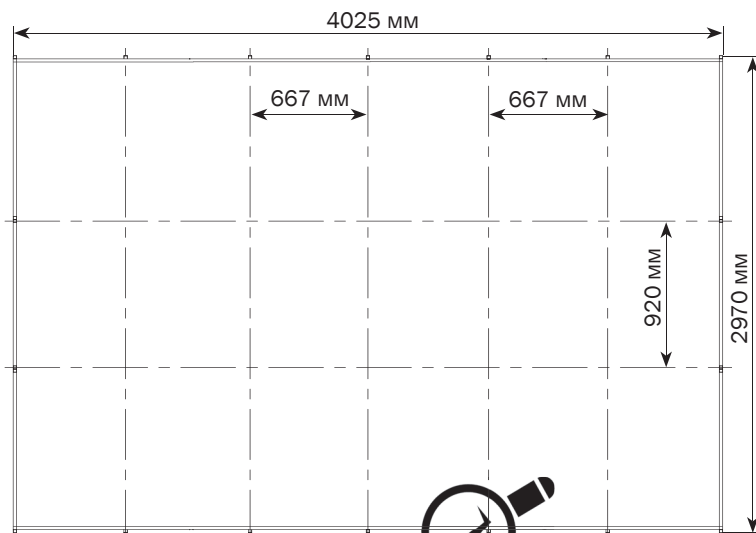
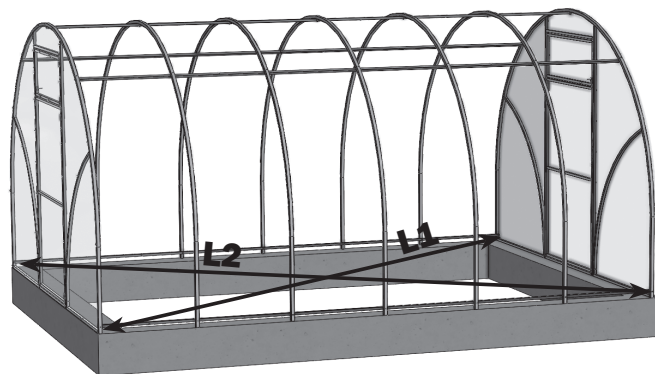
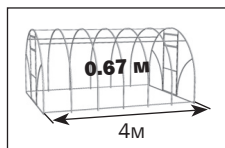


Со второй стороны теплицы поликарбонат крепится аналогично.





## 8.2 Установка теплицы на фундамент



## ДОПОЛНИТЕЛЬНЫЕ ПАКЕТЫ

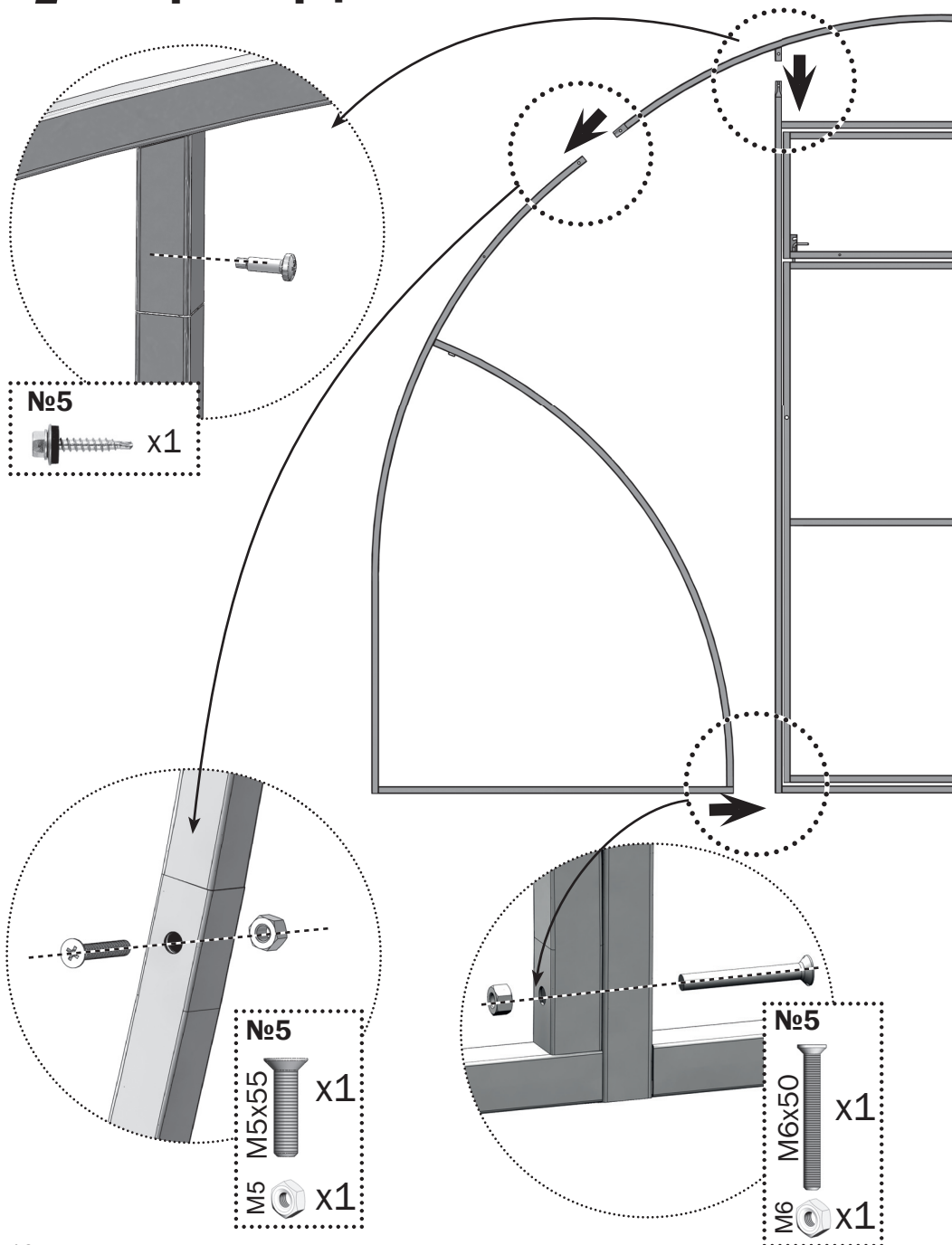
В основной комплект не входят, приобретаются отдельно.

<b>Декоративная стальная окантовка для дверей и торцевых форточек</b> (в основной комплект не входит)				Шаг дуг 1м	Шаг дуг 0.67м
				Составная и цельная дуга	
<b>№ 9*</b>					
№	наименование		длина, м	кол-во, шт.	
1	Окантовка двери нижняя		0.75 м	x 2	
2	Окантовка двери под ручку		0.75 м	x 2	
3	Окантовка двери нижняя под петли		0.75 м	x 2	
4	Окантовка двери верхняя под петли		0.75 м	x 2	
5	Окантовка форточки под петли		0.41 м	x 2	
6	Окантовка форточки вертикальная		0.41 м	x 2	
7	Окантовка форточки вертикальная		0.85 м	x 4	

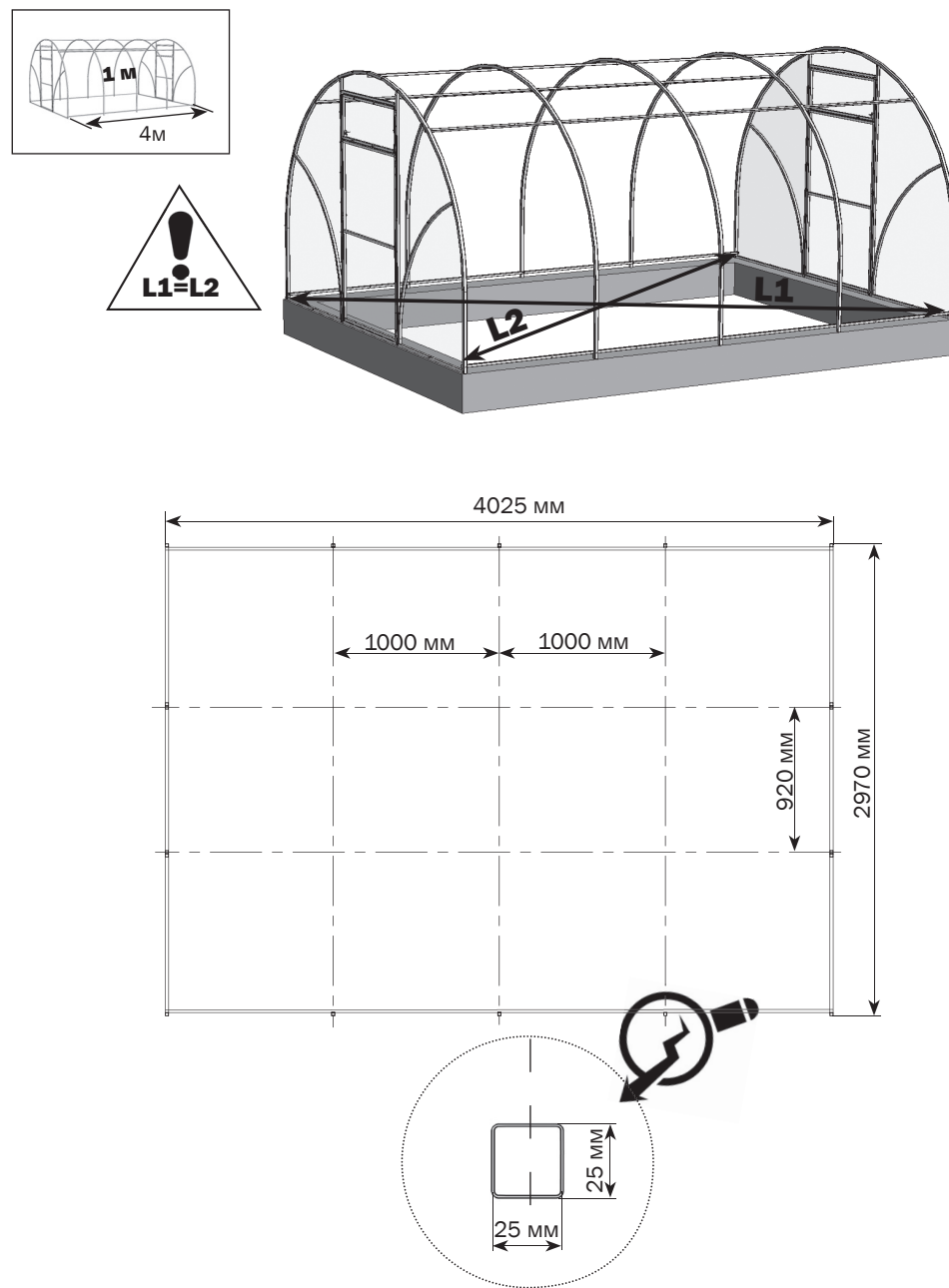
<b>Грунтозацепы БАЗА 4м</b> (в основной комплект не входят)					Шаг дуг 1м	Шаг дуг 0.67м
					Составная и цельная дуга	
<b>№ 10*</b>						
№	наименование		длина, м	кол-во, шт.		
1	Ножка 25x25		0.3 м	x 10	x 14	
2	Ножка 20x20		0.3 м	x 4		
3	Опора		0.2 м	x 14	x 18	
4	Саморез 4.8x19		-	x 42	x 54	

<b>Грунтозацепы ВСТАВКА 2м</b> (в основной комплект не входят)					Шаг дуг 1м	Шаг дуг 0.67м
					Составная и цельная дуга	
<b>№11*</b>						
№	наименование		длина, м	кол-во, шт.		
1	Ножка 25x25		0.3 м	x 4	x 6	
2	Опора		0.2 м	x 4	x 6	
3	Саморез 4.8x19		-	x 12	x 18	

# 1 Сборка торцевой стенки

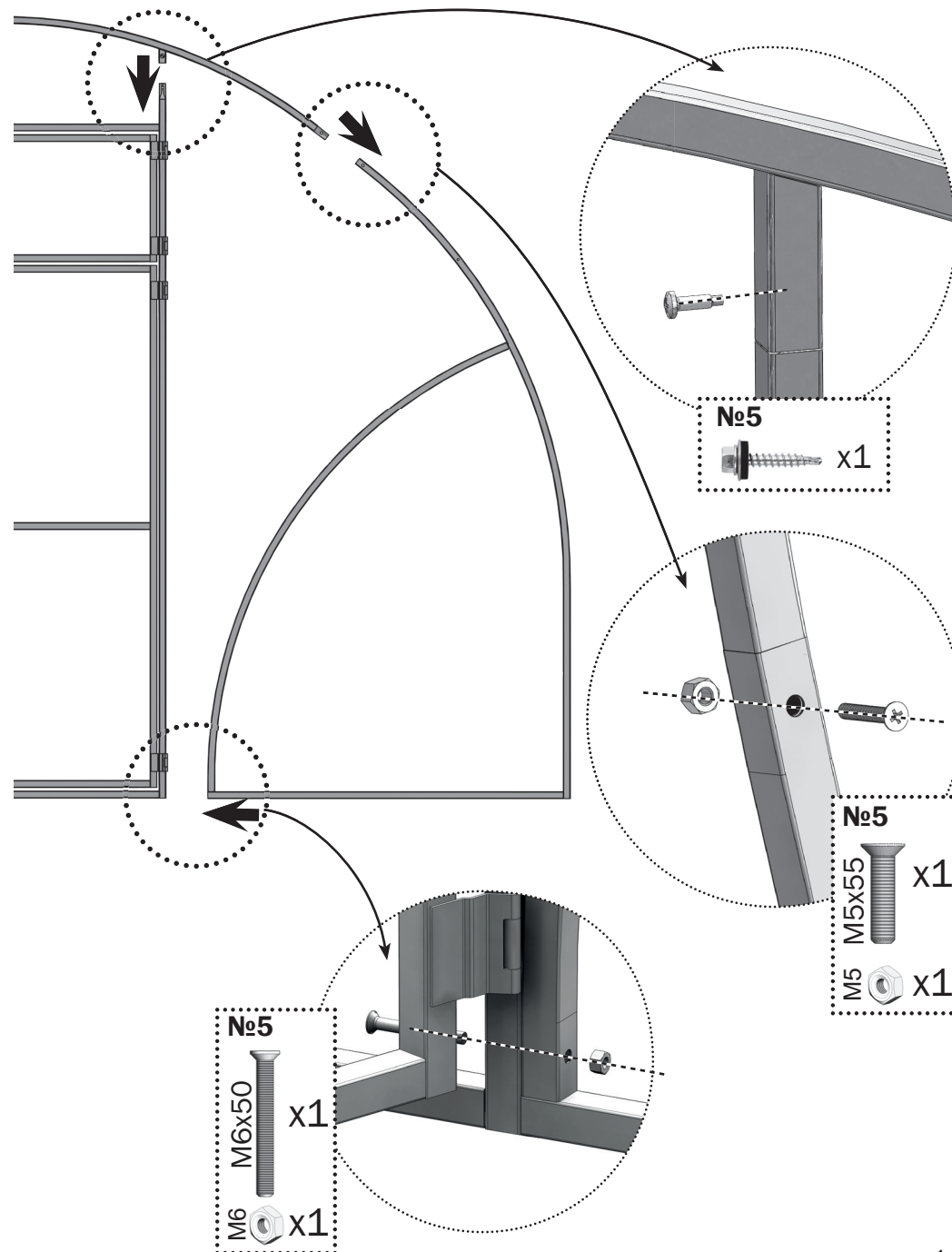
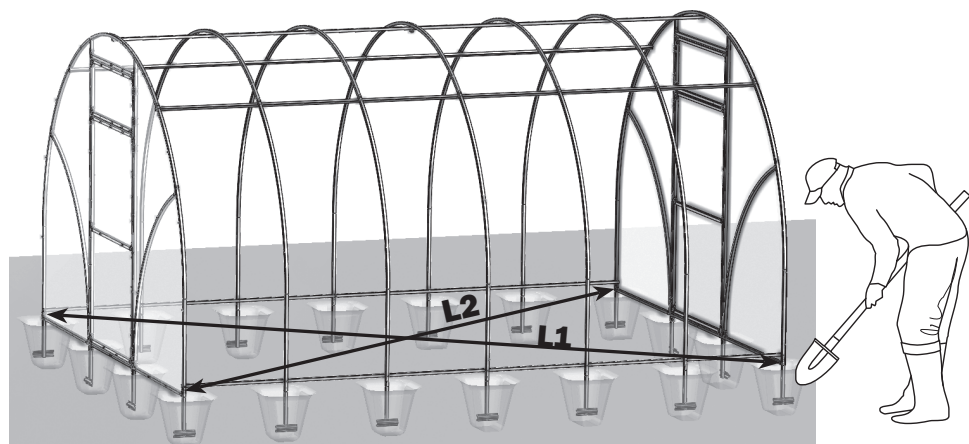


# 8.2 Установка теплицы на фундамент



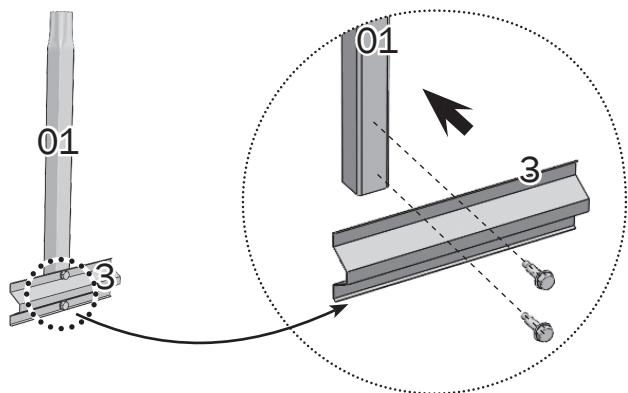
# 8.1 Установка теплицы в грунт

ТОЛЬКО ПРИ ЗАКАЗЕ ДОПОЛНИТЕЛЬНОГО ПАКЕТА «ГРУНТОЗАЦЕПЫ»



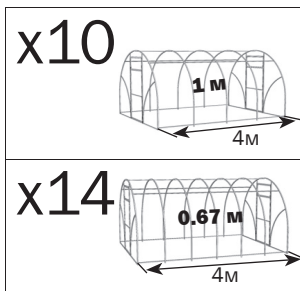
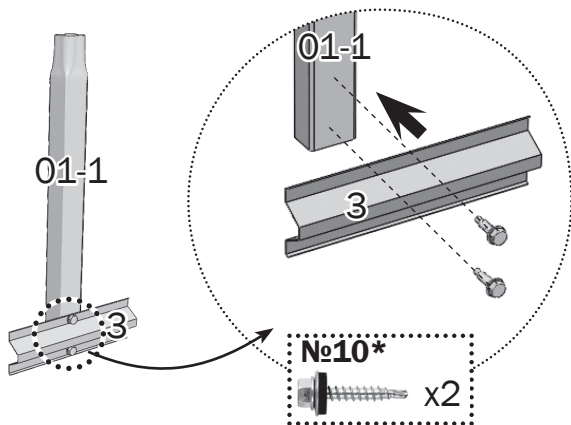
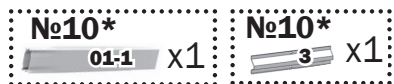
## 2 ! ТОЛЬКО ПРИ ЗАКАЗЕ ДОПОЛНИТЕЛЬНОГО ПАКЕТА «ГРУНТОЗАЦЕПЫ».

**\*.1**

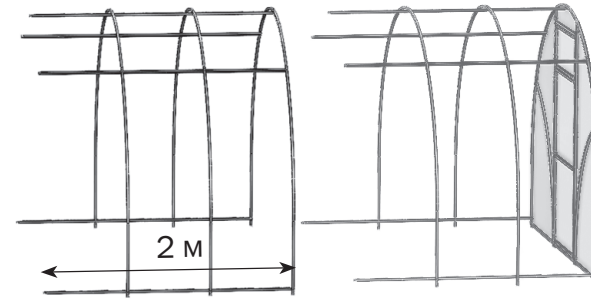
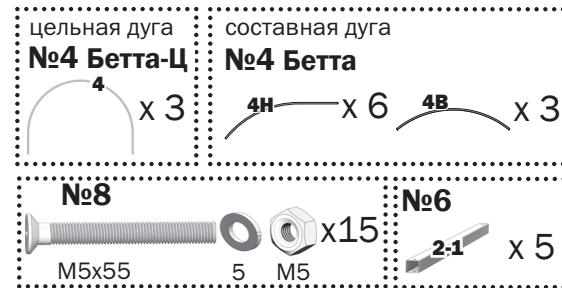
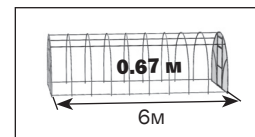


x4

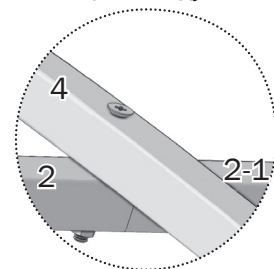
**\*.2**



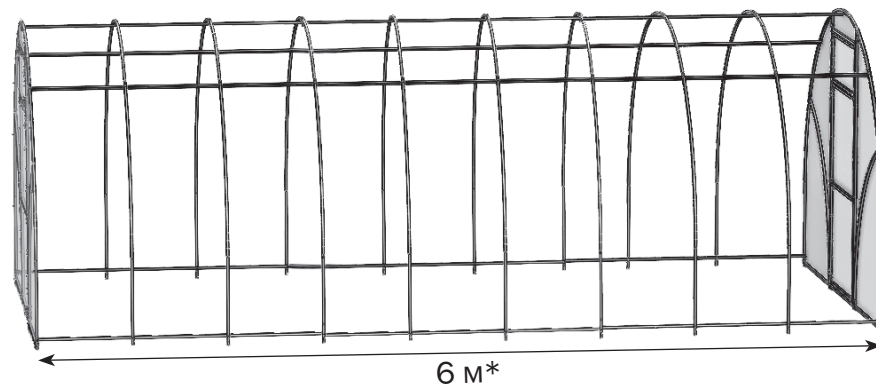
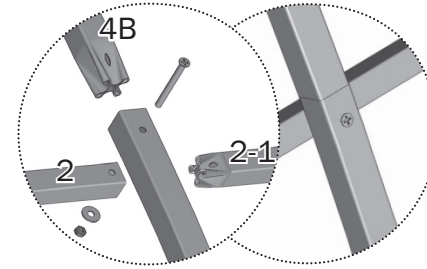
## 7 Присоединение ВСТАВКИ к БАЗЕ



цельная дуга

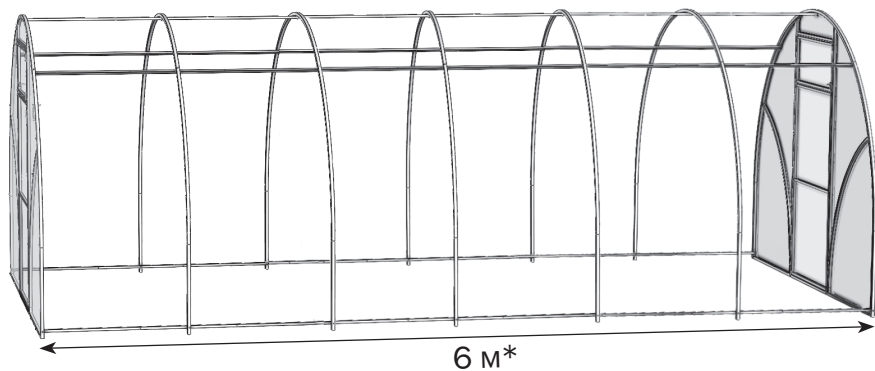
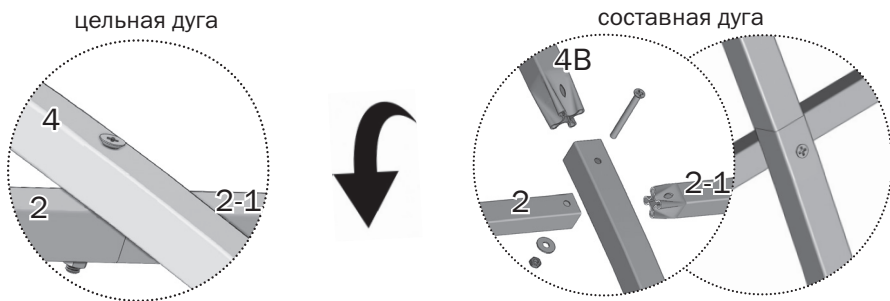
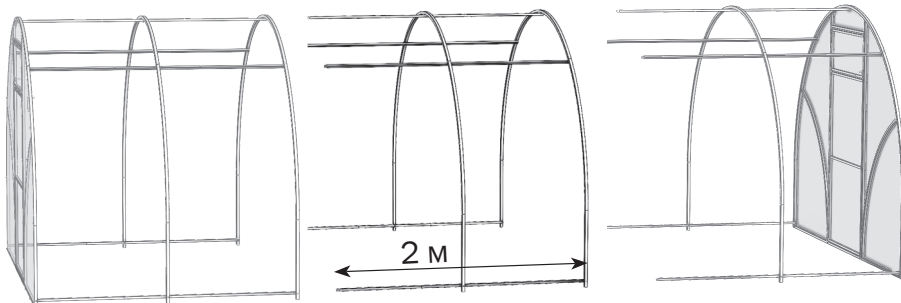
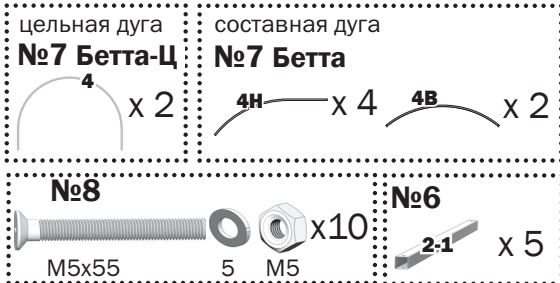
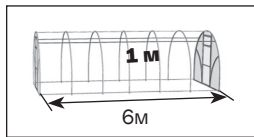


составная дуга



\* Точные размеры даны на стр. 35,36

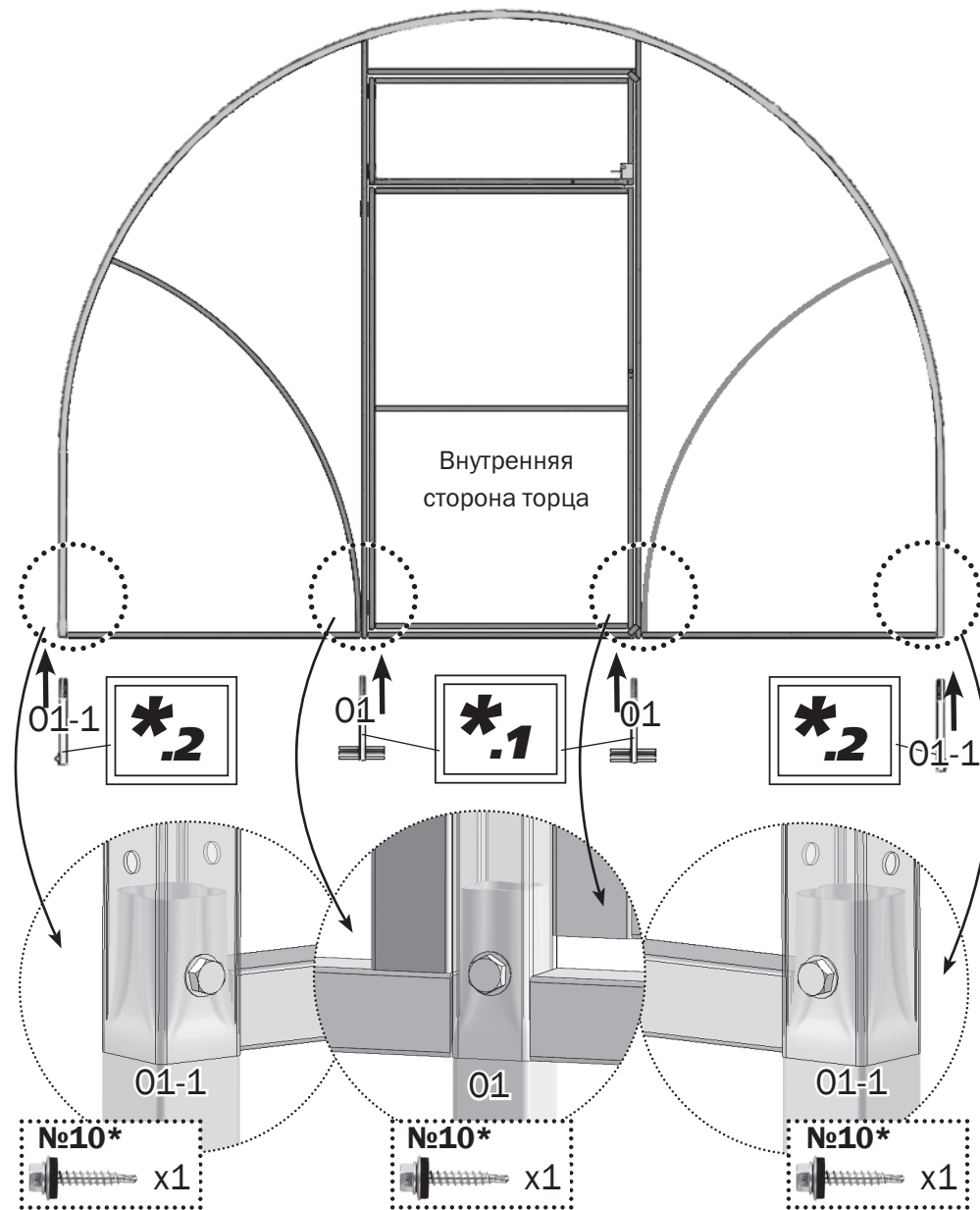
## 7 Присоединение ВСТАВКИ к БАЗЕ



\* Точные размеры даны на стр. 35,36

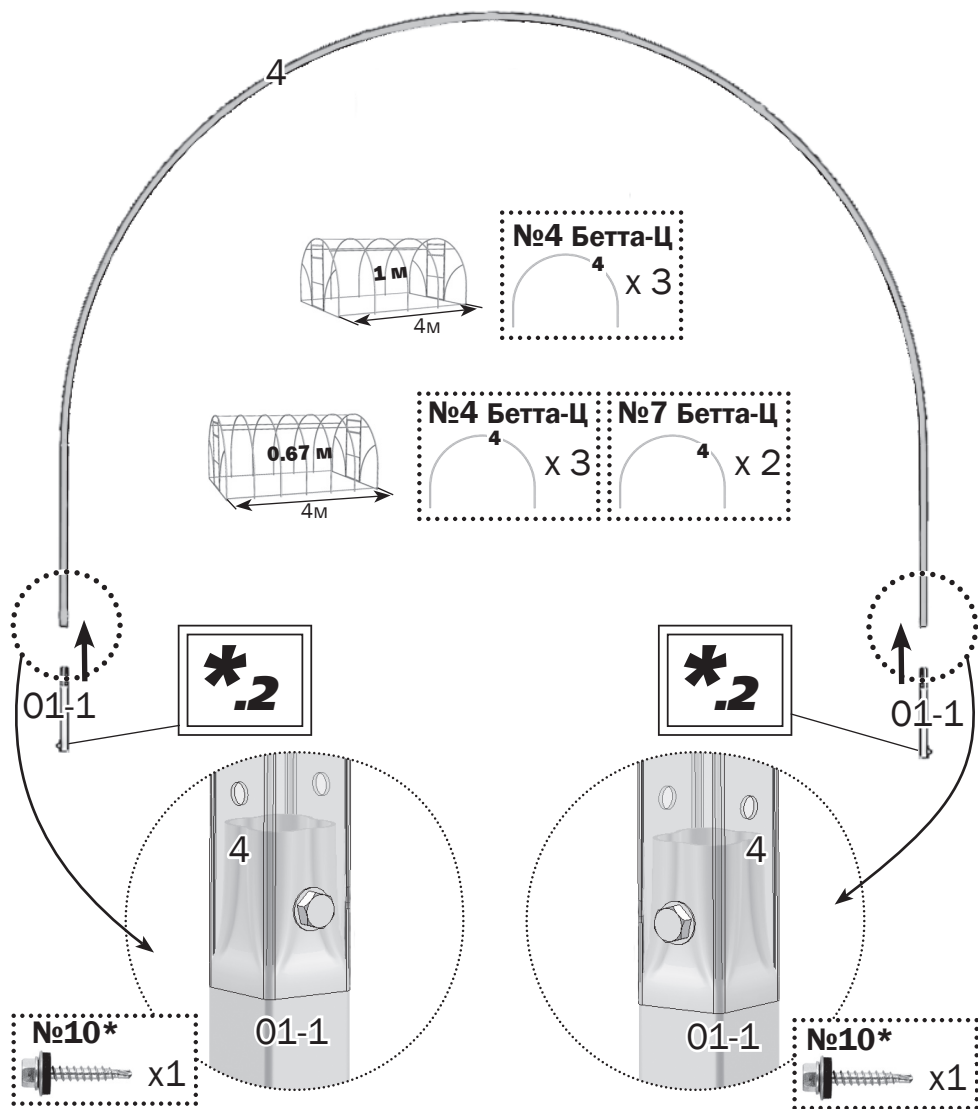
## \*3 Крепление грунтозацепов к торцам

ТОЛЬКО ПРИ ЗАКАЗЕ ДОПОЛНИТЕЛЬНОГО ПАКЕТА «ГРУНТОЗАЦЕПЫ»

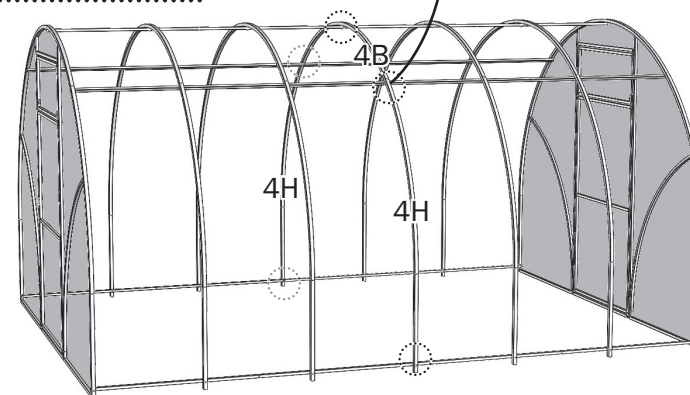
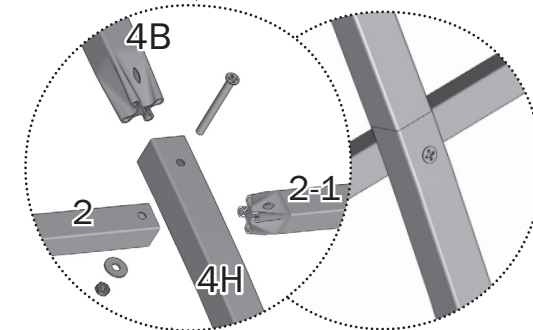
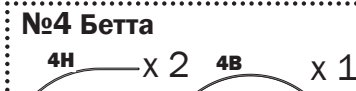
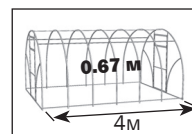
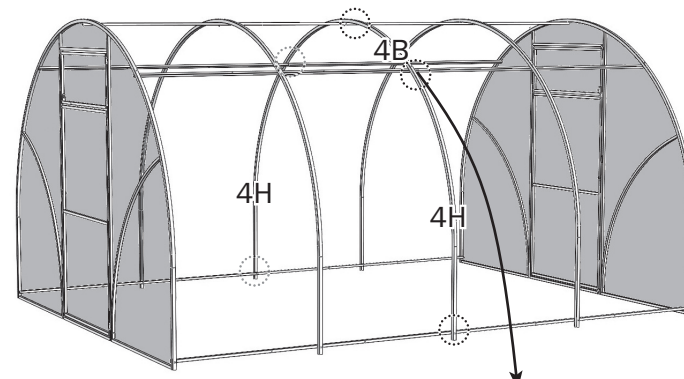
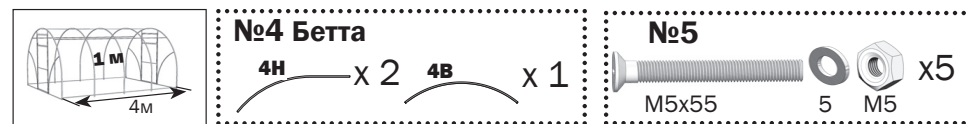


## \*.4 Крепление грунтозацепов к цельной дуге

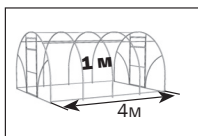
ТОЛЬКО ПРИ ЗАКАZE ДОПОЛНИТЕЛЬНОГО ПАКЕТА «ГРУНТОЗАЦЕПЫ»



## 6.2 Сборка каркаса теплицы (составная дуга)

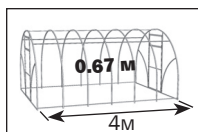
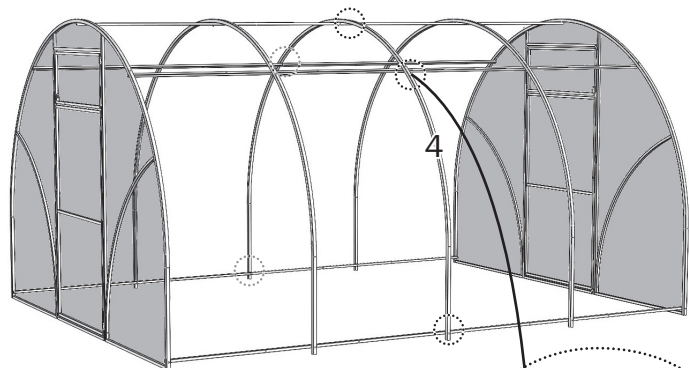


## 6.1 Сборка каркаса теплицы (цельная дуга)



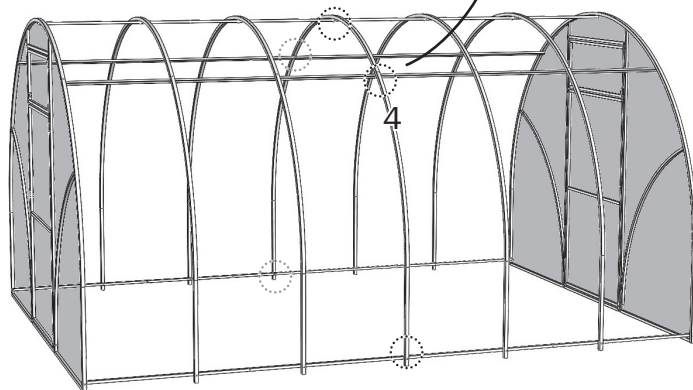
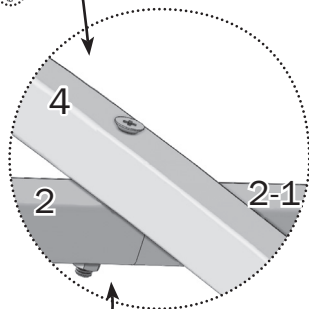
№4 Бетта-Ц  
4 x 1

№5  
M5x55 5 M5 x5



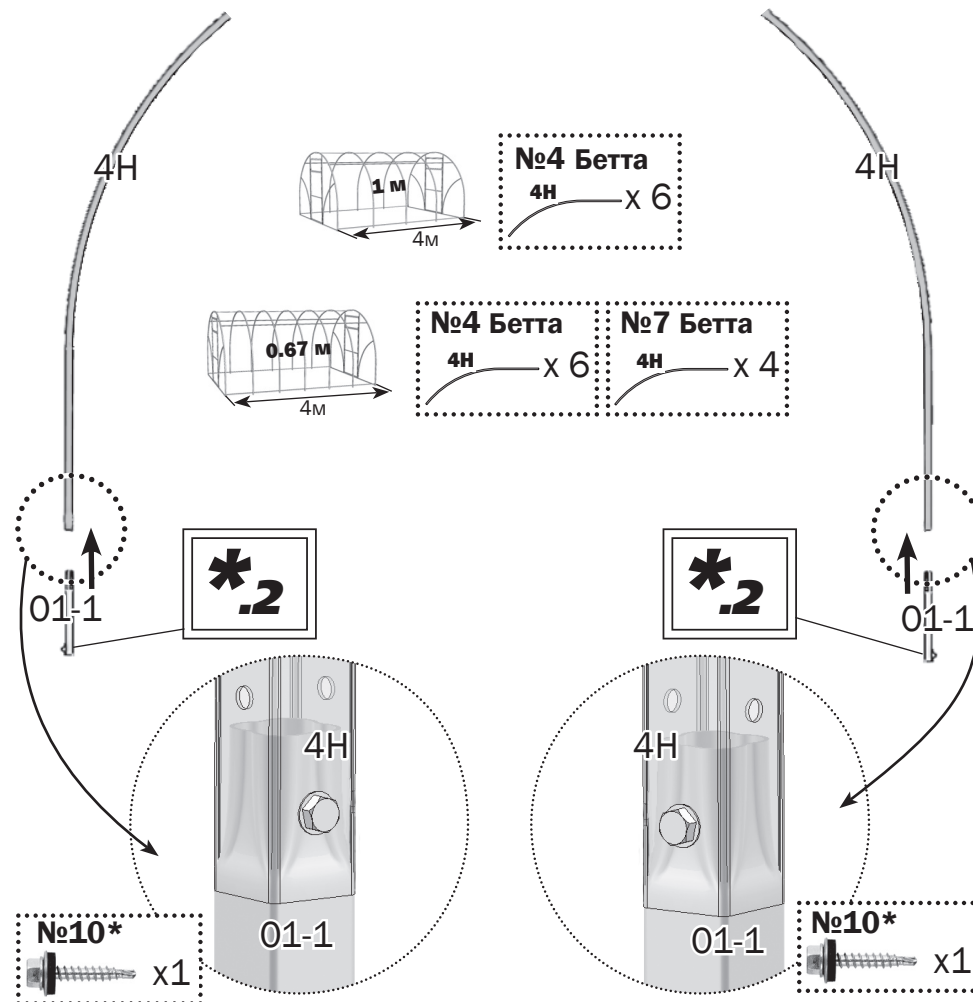
№4 Бетта-Ц  
4 x 1

№5  
M5x55 5 M5 x5

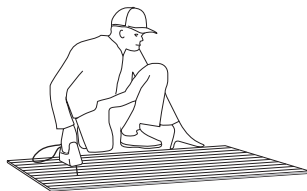


## \*.5 Крепление грунтозацепов к составной дуге

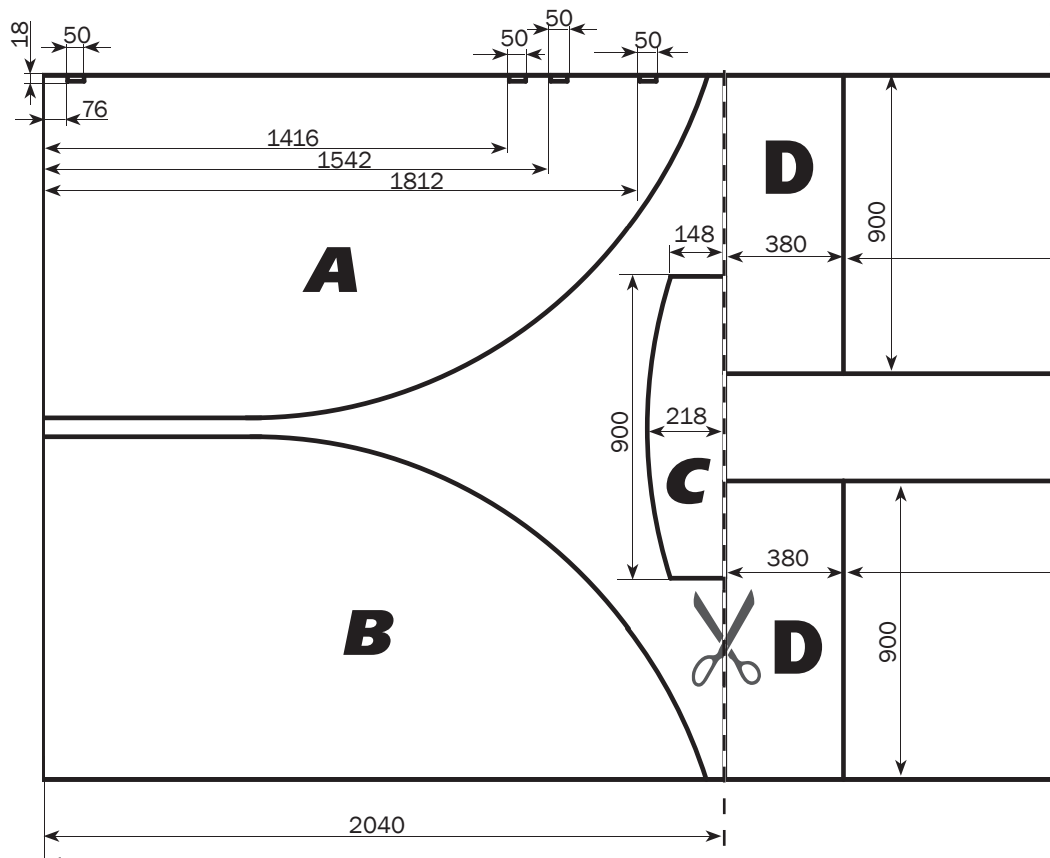
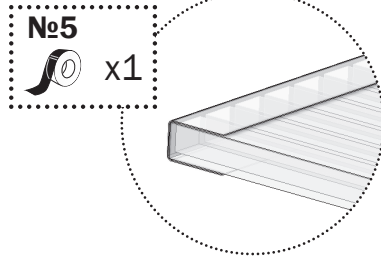
ТОЛЬКО ПРИ ЗАКАЗЕ ДОПОЛНИТЕЛЬНОГО ПАКЕТА «ГРУНТОЗАЦЕПЫ»



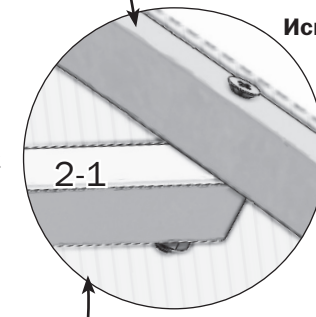
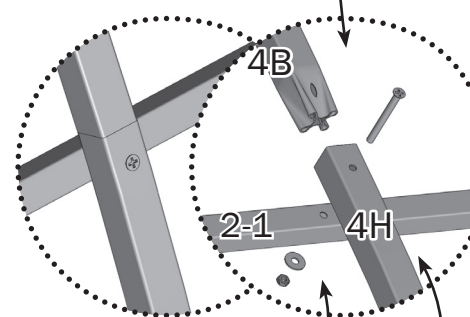
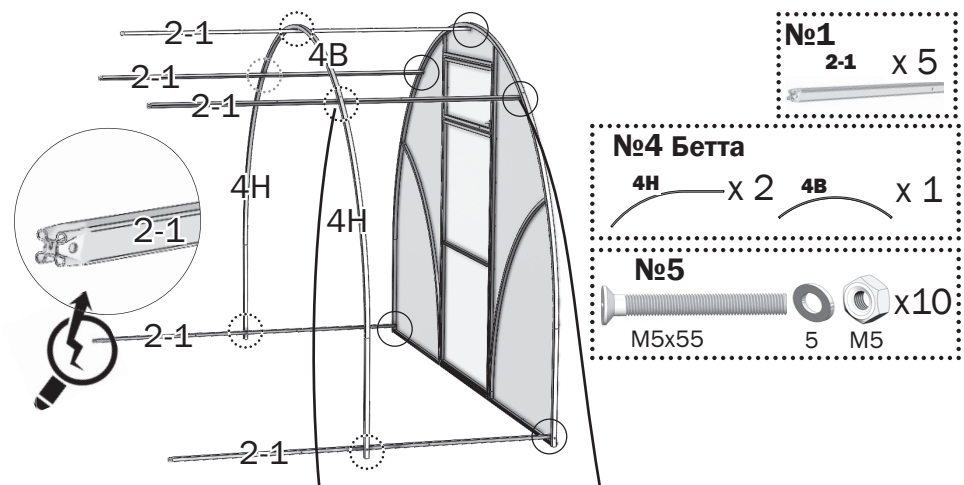
# 3 Раскрой покрытия торца



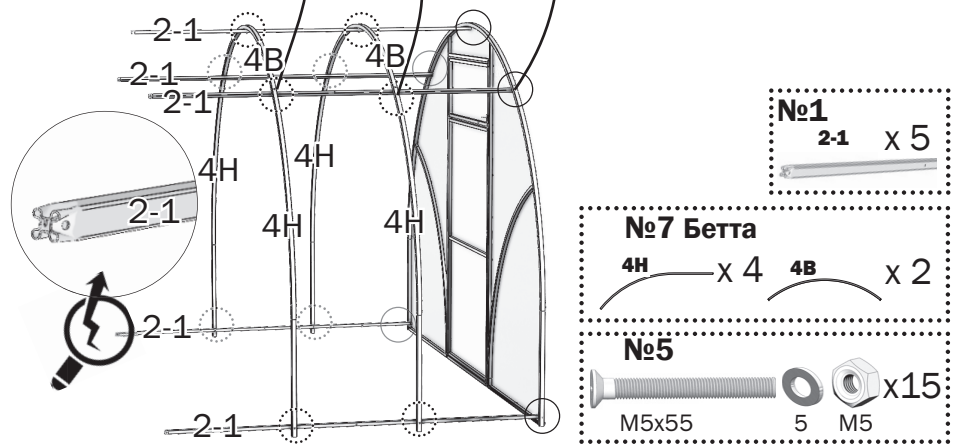
Сотовый поликарбонат устанавливается строго определённой стороной наружу (к солнцу), имеющей защитный слой. Защитный слой обычно имеет сторона с надписями на транспортировочной плёнке. С другой стороны листа плёнка прозрачная. После разметки листа, но до его разрезки, сделайте пометки защитной стороны листа на каждом куске: после снятия транспортировочной плёнки стороны листа визуально не отличаются. Транспортировочная плёнка снимается с обеих сторон непосредственно перед закреплением покрытия на каркасе.



Продольная жесткость теплицы обеспечивается верхними листами поликарбоната, а до его установки следует обеспечить устойчивость каркаса подручными средствами.

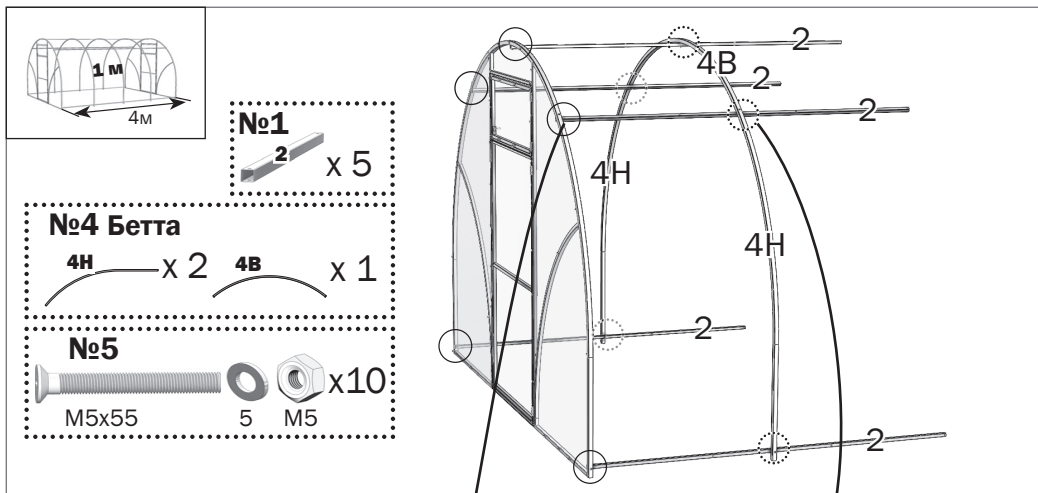


Используются уже установленные винты (этап 1). Снять гайки, установить прогоны 2-1 и закрутить гайки обратно.

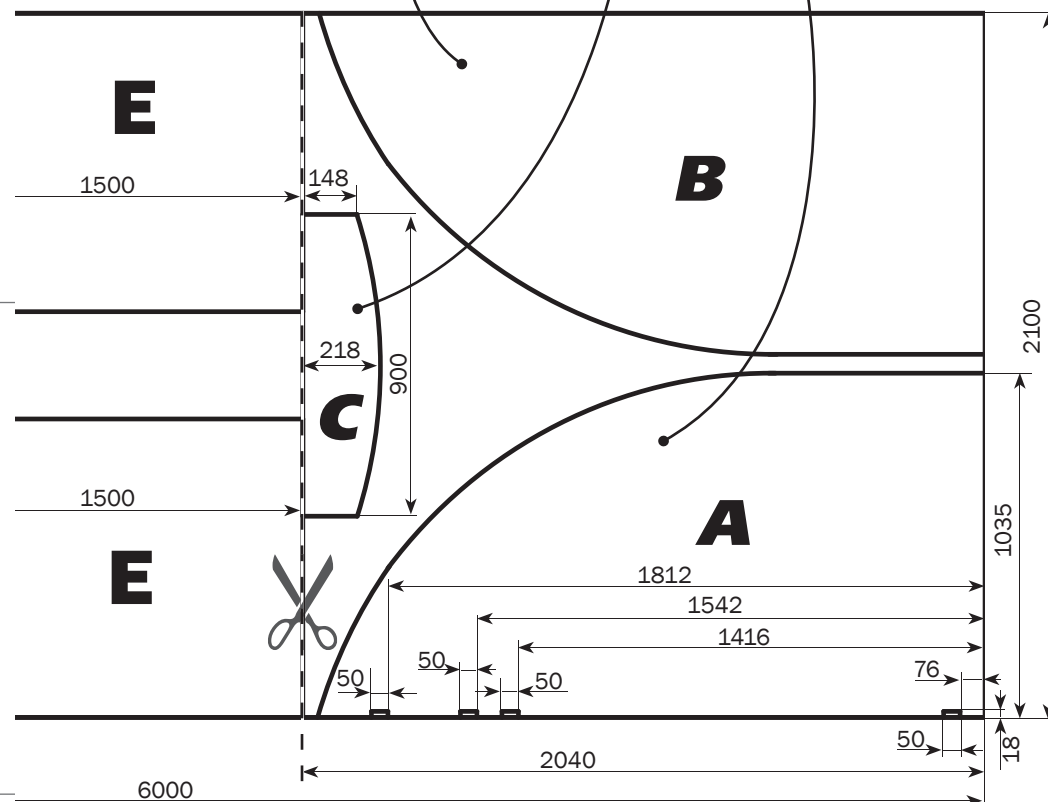
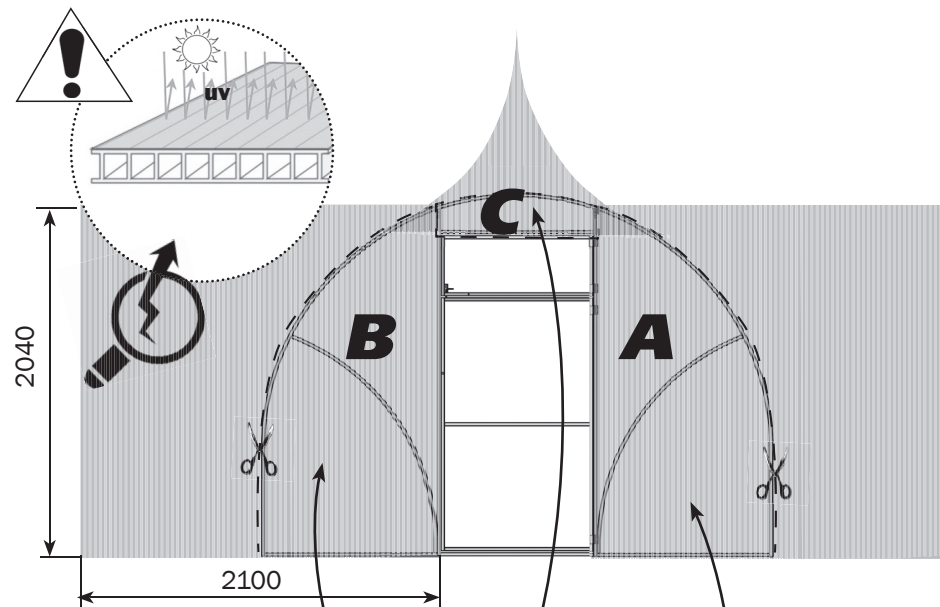
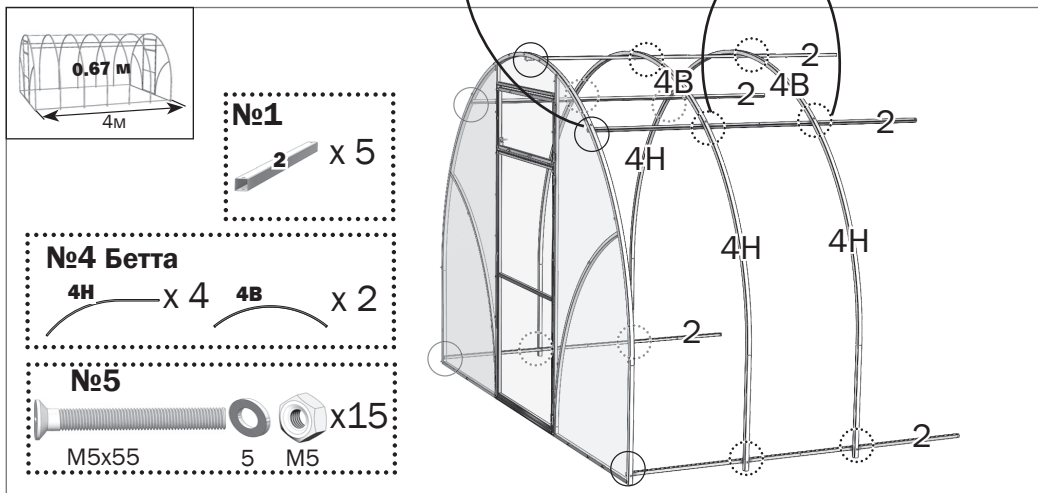
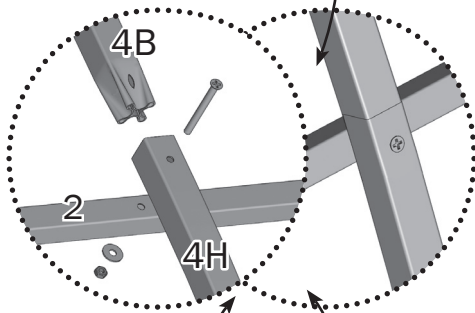
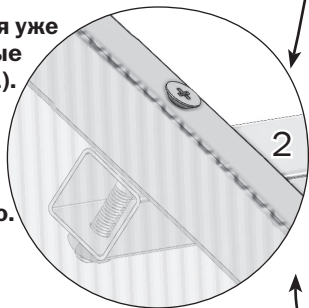




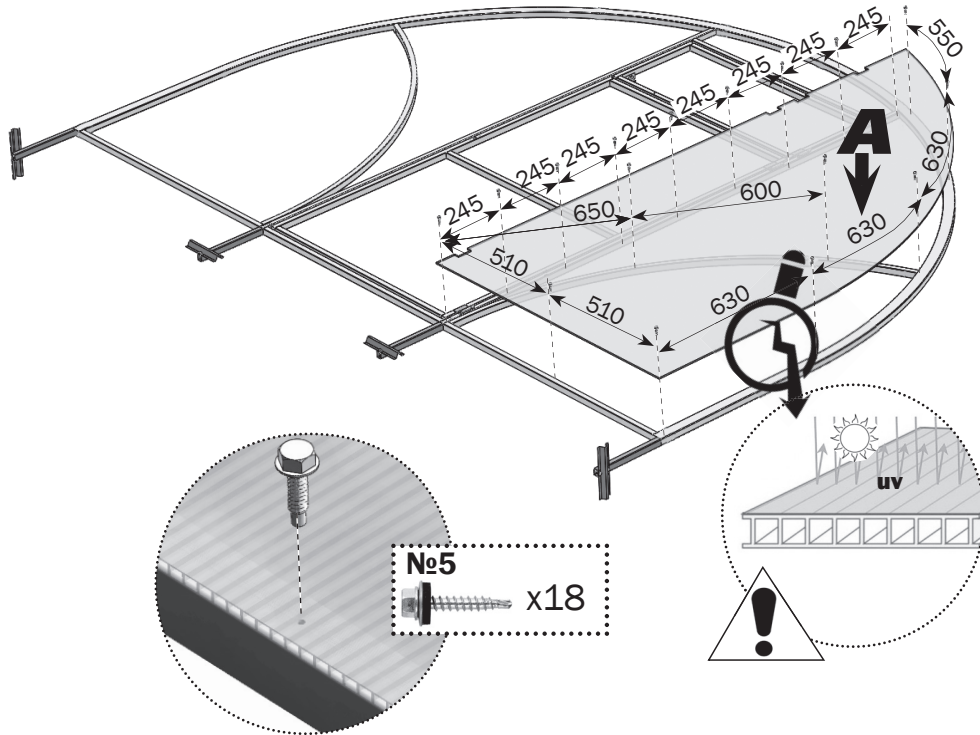
## 5.2 Сборка каркаса теплицы (составная дуга)



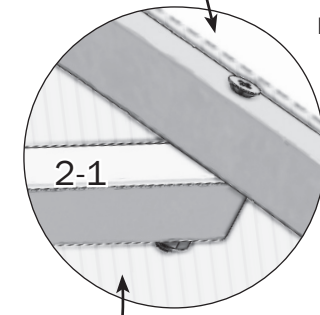
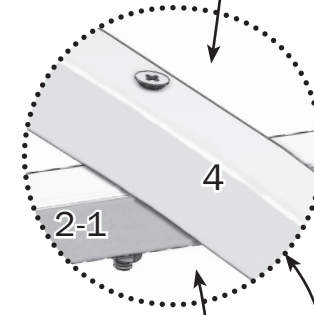
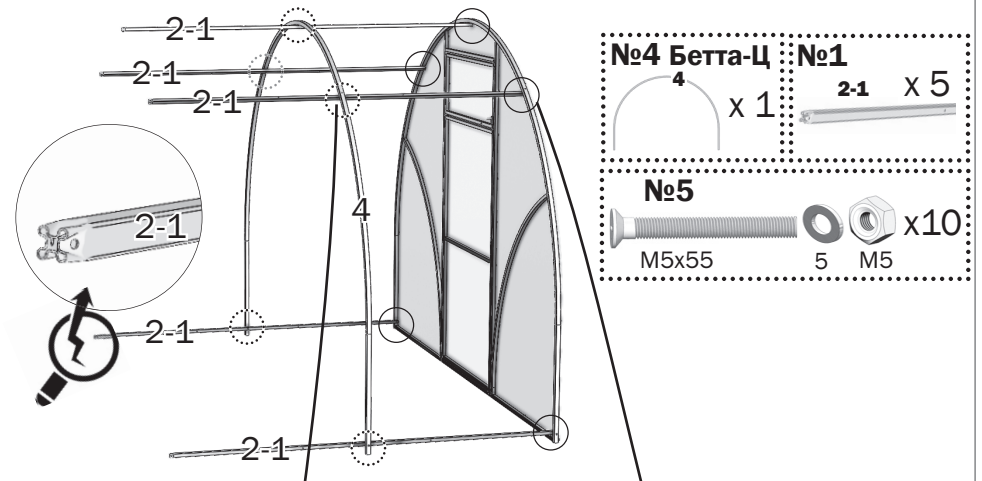
Используются уже установленные винты (этап 1). Снять гайки, установить прогоны 2 и закрутить гайки обратно.



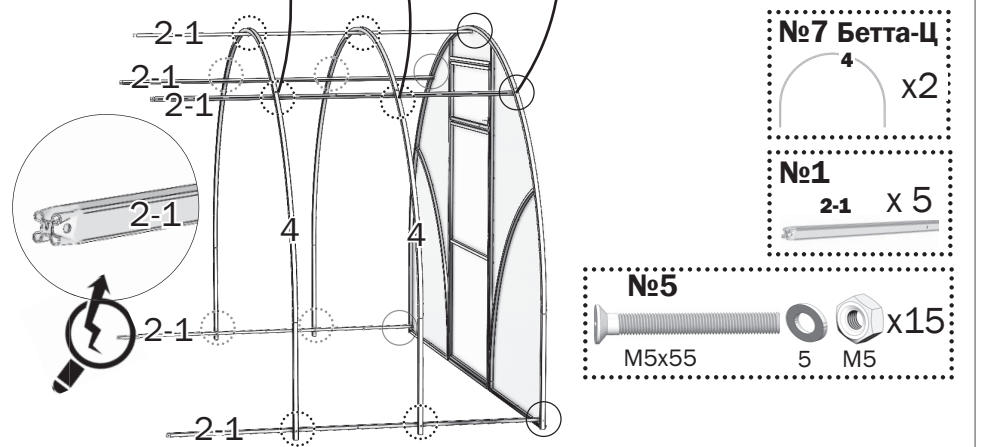
## 4.1 Крепление покрытия торца



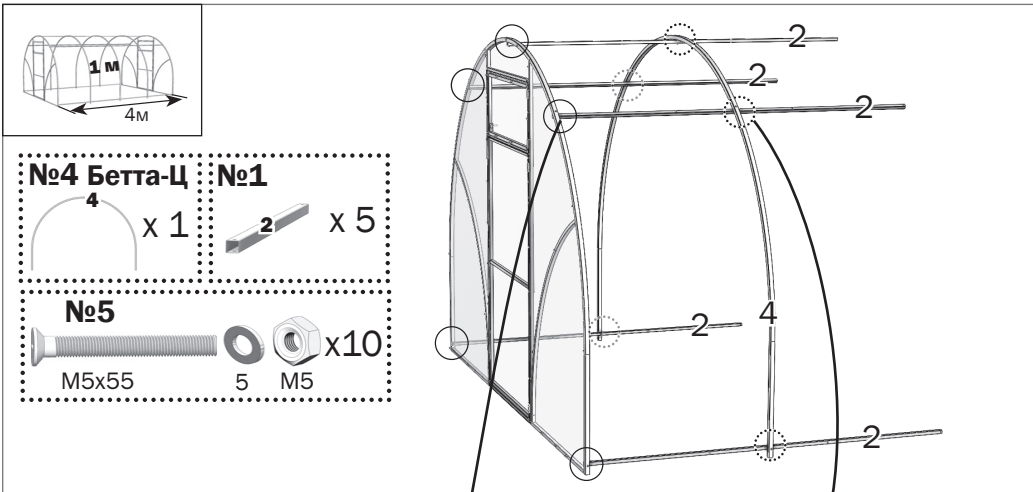
Продольная жесткость теплицы обеспечивается верхними листами поликарбоната, а до его установки следует обеспечить устойчивость каркаса подручными средствами.



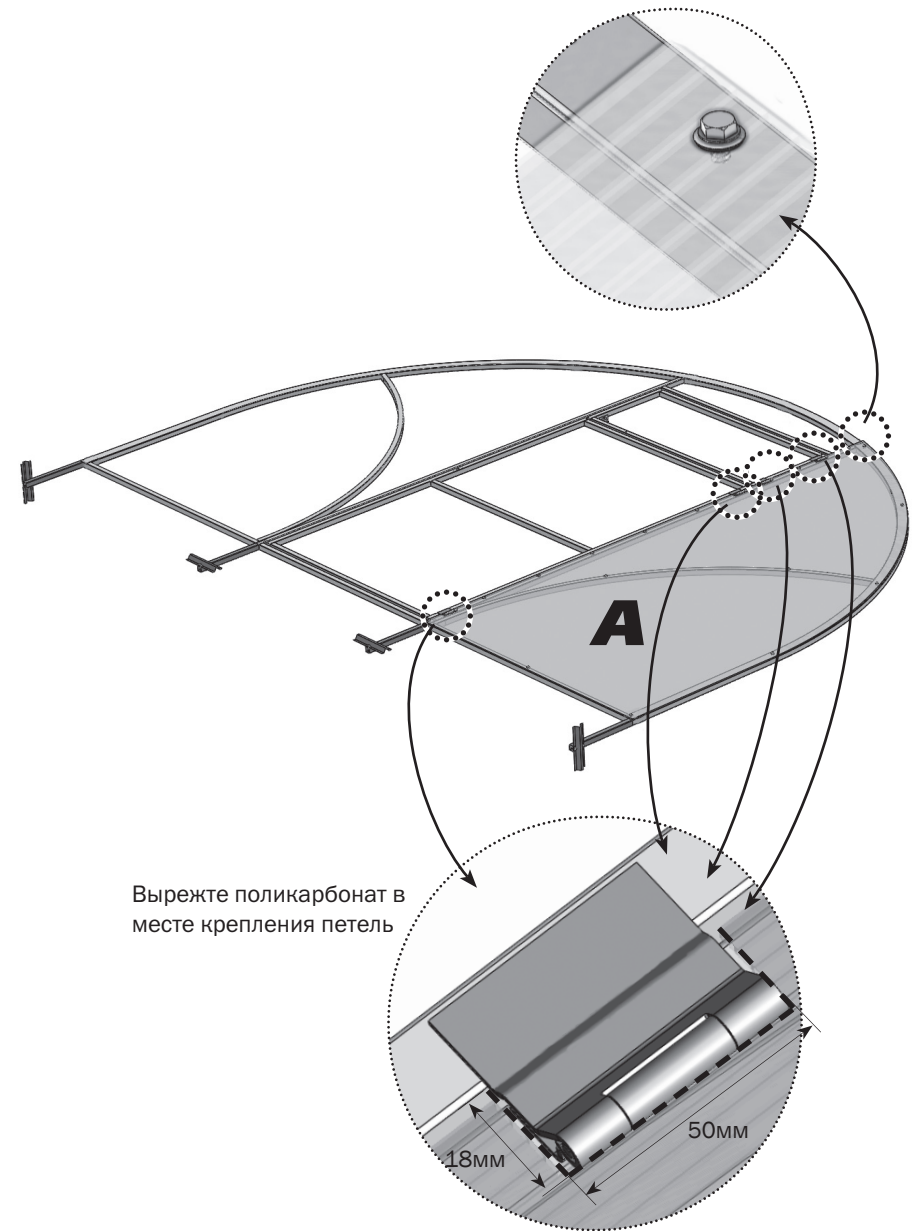
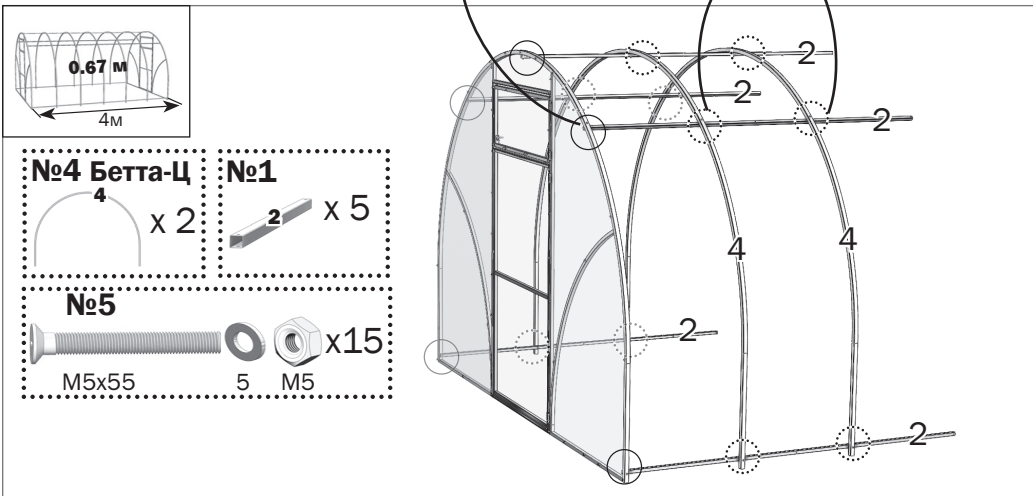
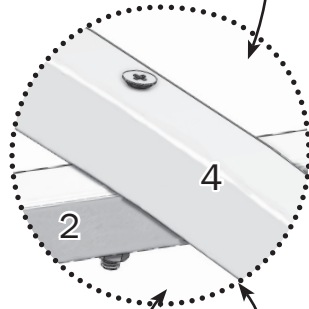
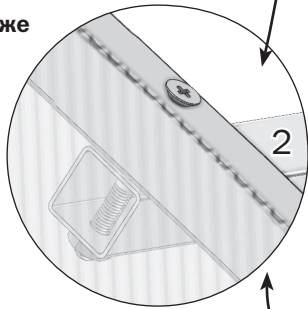
Используются уже установленные винты (этап 1). Снять гайки, установить прогоны 2-1 и закрутить гайки обратно.



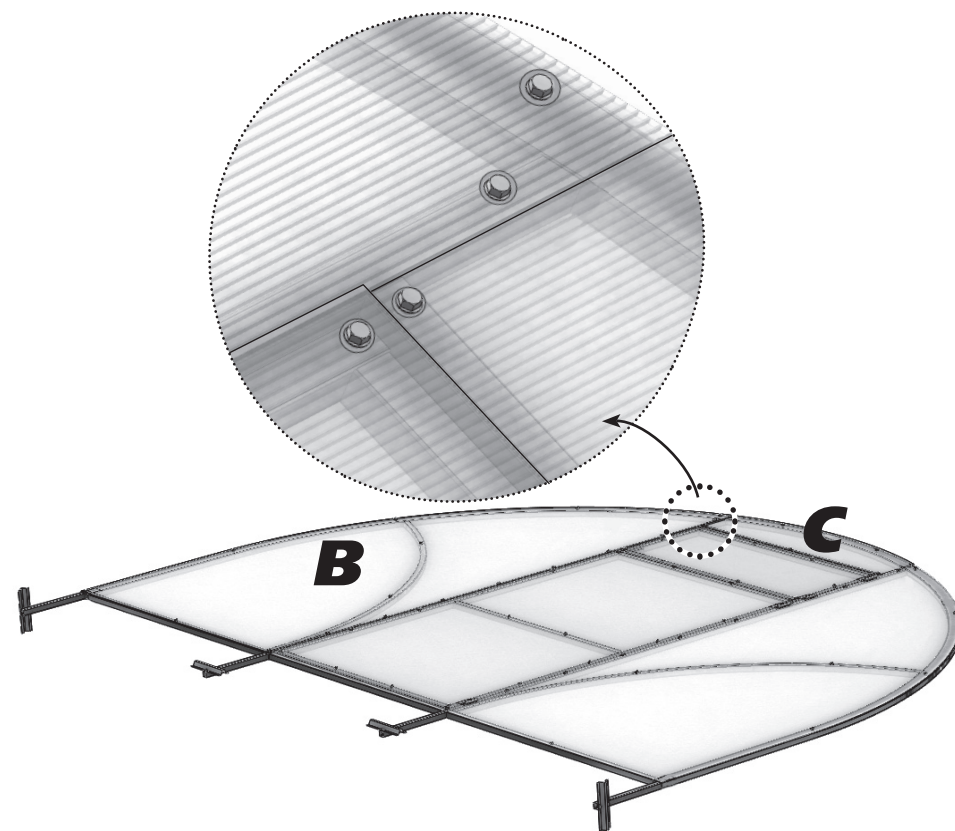
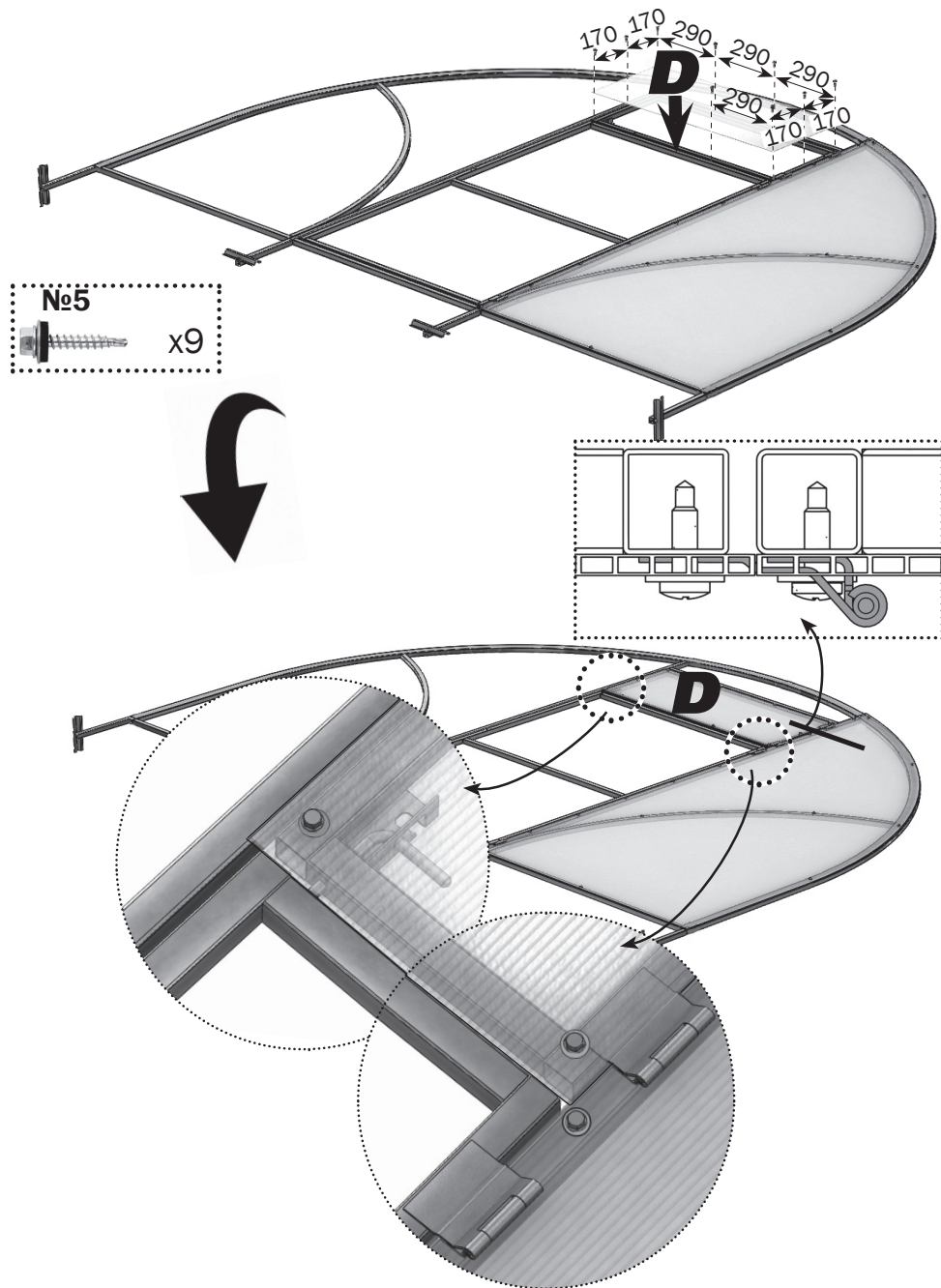
# 5.1 Сборка каркаса теплицы (цельная дуга)



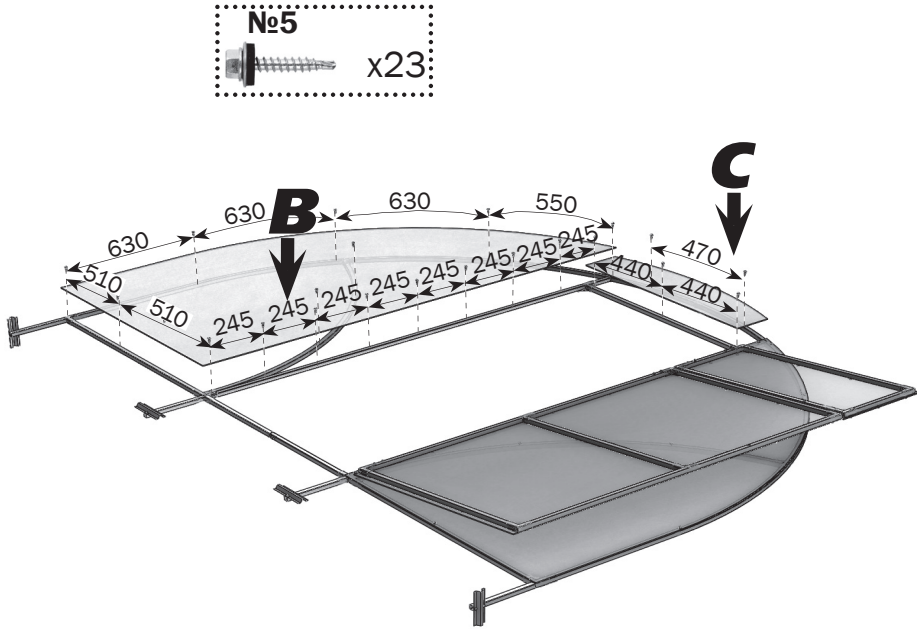
Используются уже установленные винты (этап 1). Снять гайки, установить прогоны 2 и закрутить гайки обратно.



## 4.2 Крепление покрытия на форточку

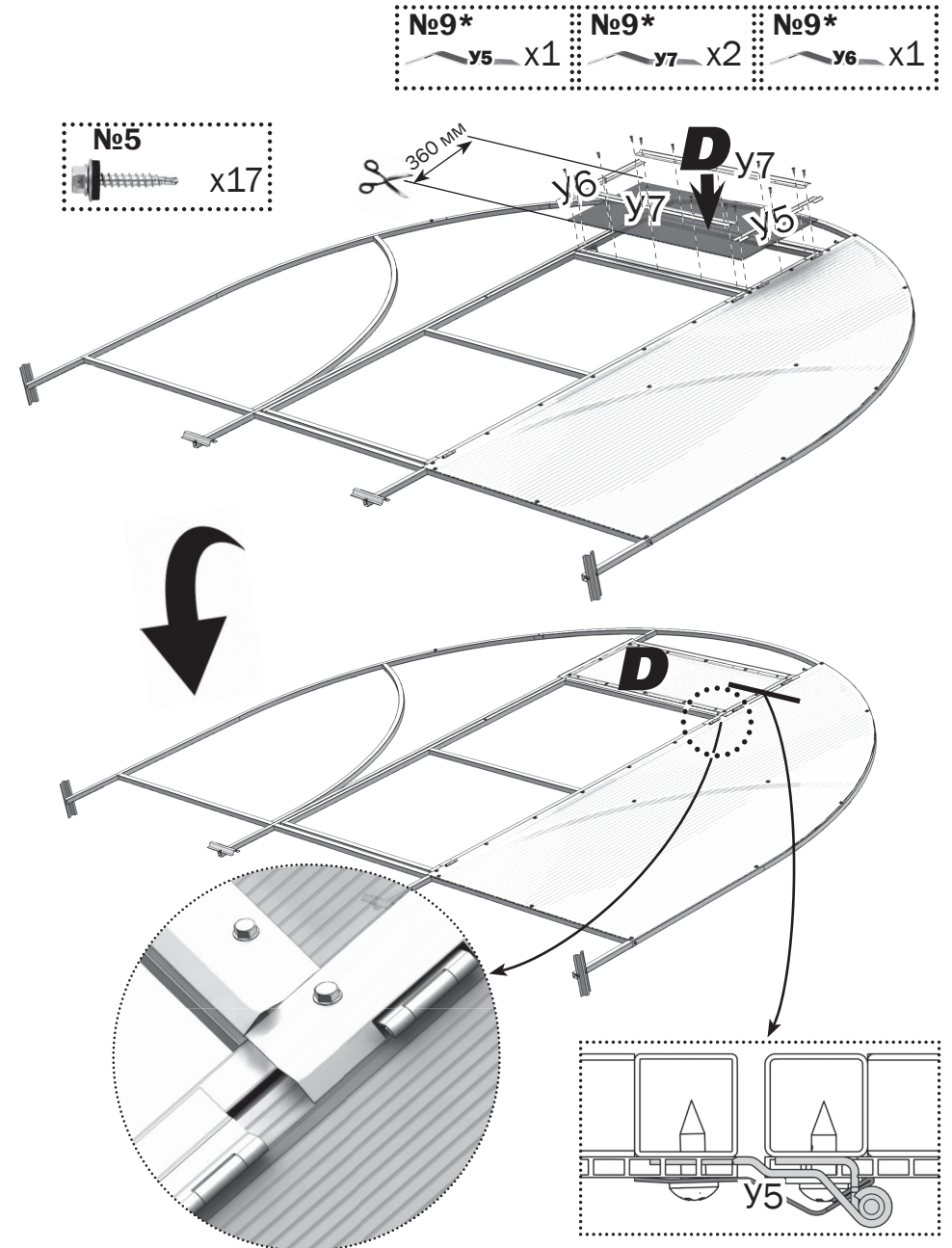


# 4.4

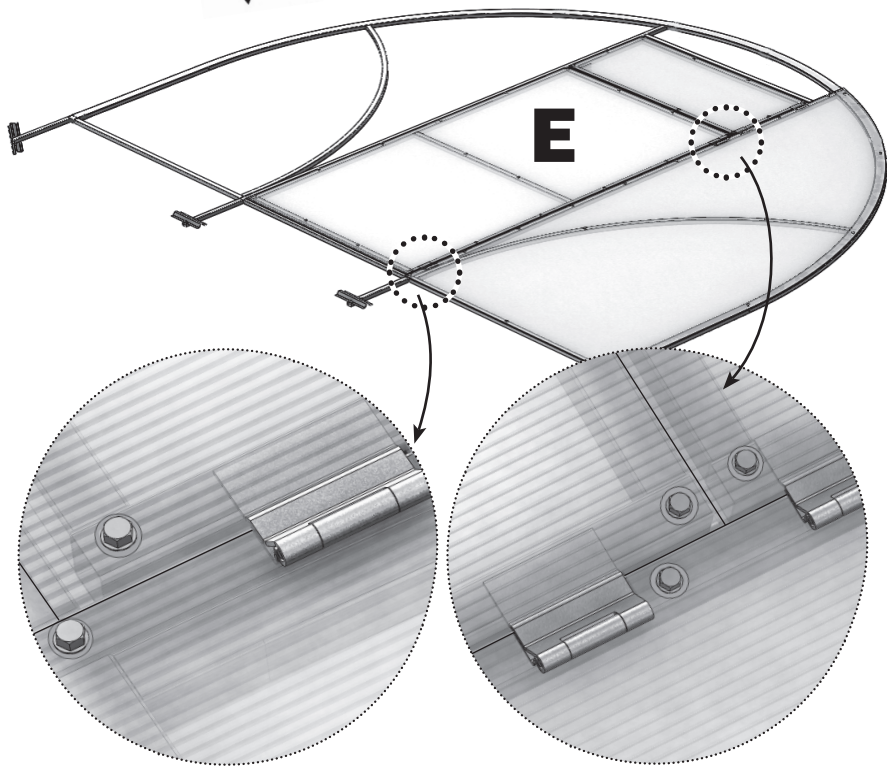
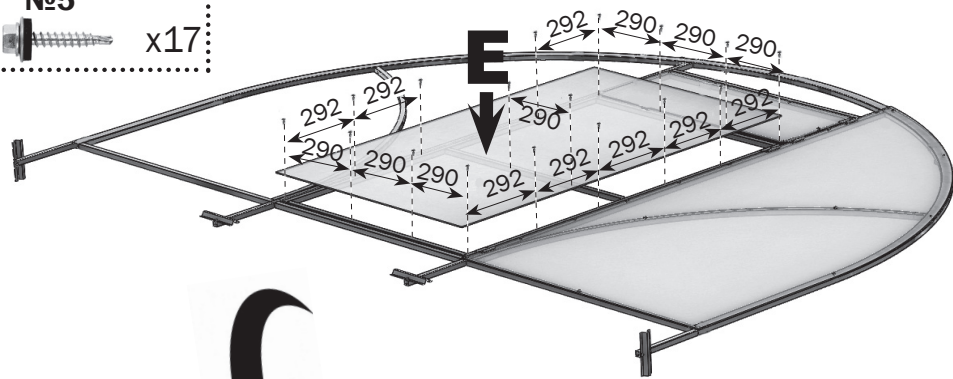


# 4.2\*

ТОЛЬКО ПРИ ЗАКАЗЕ ДОПОЛНИТЕЛЬНОГО ПАКЕТА  
«ДЕКОРАТИВНАЯ СТАЛЬНАЯ ОКАНТОВКА ДЛЯ ДВЕРЕЙ  
И ТОРЦЕВЫХ ФОРТОЧЕК»



### 4.3 Крепление покрытия на дверь



### 4.3\* ТОЛЬКО ПРИ ЗАКАЗЕ ДОПОЛНИТЕЛЬНОГО ПАКЕТА «ДЕКОРАТИВНАЯ СТАЛЬНАЯ ОКАНТОВКА ДЛЯ ДВЕРЕЙ И ТОРЦЕВЫХ ФОРТОЧЕК»

